

# solo<sup>®</sup>

## 434

### Návod k obsluze

### Motorový zádový postřikovač SOLO 434



### Upozornění!

Než začnete s postřikovačem pracovat, přečtěte si pozorně návod k obsluze a bezpodmínečně respektujte bezpečnostní předpisy! Návod k obsluze pečlivě uschovejte



## Návod k obsluze

Originální návod k provozu

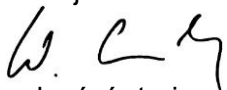
**⚠** *Pozor! Před prvním uvedením do provozu si pečlivě přečtete tento návod k obsluze a dodržujte především body týkající se bezpečnostních předpisů.*

*Abyste zajistili výkon a bezvadnou funkci Vašeho motorového vysokotlakého postřikovače na dlouhou dobu, měli byste dodržovat přesně pokyny o provozu a o údržbě..*

*Budete-li mít po přečtení návodů k obsluze další otázky, rád Vám je zodpoví Váš prodejce SOLO.*

**Sindelfingen  
SOLO Kleinmotoren GmbH**

Wolfgang Emmerich  
jednatel



**⚠** Jednotka zapalování stroje vytváří během provozu elektromagnetické pole. Za určitých podmínek může toto pole ovlivňovat funkčnost kardiostimulátoru. Osoby s kardiostimulátorem musí před použitím stroje bezpodmínečně konzultovat se svým lékařem a s výrobcem kardiostimulátoru.

### Balení a likvidace

Uschovejte si originální obal k ochraně před poškozením při přepravě pro případ odeslání stroje nebo přepravy. Není-li již obal potřebný, musí se zlikvidovat podle příslušných místních předpisů. Obalové materiály z kartonáže jsou surovinou a mohou být znovu použity nebo recyklovány. .

Po ukončení provozuschopnosti se musí stroj zlikvidovat v souladu s místně platnými předpisy.

### Typový štítek



- a: Označení typu
- b: Výrobní číslo
- c: Rok výroby

### Symbole

Na stroji a v návodu k obsluze byly použity následující symboly:



Při práci s motorovým strojem buďte obzvlášť opatrní a pozorní



Motorový stroj a nádobu se zásobou paliva udržujte v dostatečné vzdálenosti od otevřeného ohně.



Před uvedením do provozu a před jakoukoliv údržbou, montáží nebo čištěním si důkladně prostudujte návod k obsluze.



Před spuštěním motoru si nasadte ochranu sluchu a obličej.



Při práci se strojem používejte předepsané ochranné oblečení.



Při práci se strojem a na něm používejte ochranné rukavice.



V pracovním prostoru stroje se nesmí zdržovat žádné další osoby.



Při práci se zdravím škodlivými prostředky noste ochrannou roušku.



V blízkosti stroje a na místě tankování je zakázáno kouření.



Vypnout motor.



Motorová jednotka produkuje spaliny a benzínové páry jsou jedovaté. Nestartovat a netankovat v uzavřeném prostoru.

Upozorňujeme, že v zájmu neustálého vývoje a zlepšování kvality strojů si vyhrazujeme právo na změny obsahu dodávky co do vzhledu a výbavy bez předchozího varování.

Z toho důvodu prosíme o pochopení, že na stížnosti ohledně textů či obrázků uvnitř tohoto manuálu nemůžeme brát zřetel.

### Národní předpisy

Stroj může podle místních předpisů podléhat pravidelným kontrolám určenými místy, jak předpokládá směrnice 2009/128/EU evropského parlamentu a rady z 21.října 2009 o regulaci společenství pro trvalé používání pesticidů

<b>Obsah</b>	
	Strana
<b>1. Součásti podléhající opotřebení .....</b>	<b>3</b>
<b>2. Bezpečnostní předpisy .....</b>	<b>4</b>
2.1 <i>Správné použití/rozsah použití</i>	4
2.2 <i>Všeobecné bezpečnostní předpisy</i>	4
2.3 <i>Bezpečné zacházení s postřikovým prostředkem</i>	5
2.4 <i>Osobní ochranné pomůcky pro Vaši bezpečnost</i>	5
2.5 <i>Přeprava stroje</i>	6
2.6 <i>Tankování</i>	6
2.7 <i>Příprava před spuštěním</i>	6
2.8 <i>Při startování</i>	6
2.9 <i>Během práce se strojem</i>	7
2.10 <i>Nepravidelnosti, poruchy, nehody</i>	7
2.11 <i>Údržba a opravy</i>	7
2.12 <i>Ochrana životního prostředí</i>	7
<b>3. Standartní obsah dodávky.....</b>	<b>8</b>
<b>4. Obslužné a funkční součásti .....</b>	<b>8</b>
<b>5. Montáž .....</b>	<b>9</b>
<b>6. Nastavení nosných popruhů .....</b>	<b>9</b>
<b>7. Plnění paliva .....</b>	<b>9</b>
7.1 <i>Informace o palivu</i>	9
7.2 <i>Plnění paliva</i>	9
<b>8. Před prvním uvedením do provozu a po delší odstavce .....</b>	<b>10</b>
<b>9. Příprava postřiku, plnění nádrže .....</b>	<b>10</b>
<b>10. Startování motoru / zastavení motoru .....</b>	<b>12</b>
10.1 <i>Příprava na start</i>	12
10.2 <i>Startování</i>	12
10.3 <i>Vypnutí motoru:</i>	12
<b>11. Použití vysokotlakého čerpadla .....</b>	<b>13</b>
11.1 <i>Rozsah využití</i>	13
11.2 <i>Regulace tlaku</i>	13
11.3 <i>Tryska postřiku/vystříkané množství</i>	13
11.4 <i>Zbytkové množství postřiku / ukončení stříkání</i>	14
<b>12. Pokyny pro provoz a údržbu .....</b>	<b>14</b>
12.1 <i>Všeobecné pokyny pro provoz a údržbu</i>	14
12.2 <i>Kontrola hodnot průtoku kapaliny</i>	14
12.3 <i>Součásti motoru</i>	15
12.4 <i>Vyprázdnění a čištění nádrže postřiku</i>	17
12.5 <i>Odstavení a skladování</i>	17
12.6 <i>Plán údržby</i>	18
<b>13. Technické specifikace .....</b>	<b>19</b>
<b>14. Záruka .....</b>	<b>19</b>

## 1. Součásti podléhající opotřebení

Různé konstrukční prvky podléhají opotřebení danému používáním resp. Normálnímu opotřebení a musí

být včas vyměněny. Na následující díly podléhající opotřebení se nevztahuje záruka výrobce:



- filtr vzduchu
- filtr paliva
- všechny gumové součásti přicházející do kontaktu s palivem a postřikem
- svíčka zapalování
- součástí startéru

## 2. Bezpečnostní předpisy


### 2.1 Správné použití/rozsah použití

- Tlakový postřikovač se smí používat výhradně k rozstříkávání povolených tekutých prostředků pro ochranu rostlin, pro likvidaci škůdců a plevelu a hnojiv, které jsou k dostání u specializovaných odborných prodejců.
- Je bezpodmínečně nutné dodržovat pokyny výrobce prostředků k ochraně rostlin.
- Jiné prostředky se nesmí s tlakovým postřikovačem rozstříkovat.
- Doporučujeme používat pouze prostředky schválené příslušnými schvalovacími orgány.
- Nepoužívejte žádné kapaliny s teplotou přes 40°C.
- K jiným účelům – jako například stříkání laků – se postřikovač nesmí používat. Rovněž se nesmí používat žádné agresivní, kyseliny nebo rozpouštědla obsahující kapaliny, desinfekční a impregnační kapaliny ale ani vznětlivé prostředky.
- Oblastmi pro využití motorového vysokotlakého postřikovače jsou sadovnictví, pěstitelství školky, lesnictví, vinařství, chovatelství, zelinářství a pěstování rostlin ve sklenicích při dostatečném odvodu a přívodu vzduchu

### 2.2 Všeobecné bezpečnostní předpisy

  Před prvním uvedením stroje do provozu čtěte pozorně návod k obsluze stroje i návod k obsluze motoru a pečlivě si je uschovejte. Používejte motorový stroj se zvýšenou opatrností. Nedodržení bezpečnostních pokynů může být životu nebezpečné. Držte se rovněž ochranných úrazových předpisů profesních spolků.

Návod k obsluze musí být neustále k dispozici v místě, kde se nachází vysokotlaký postřikovač. Musí ho číst každá osoba, která je pověřena s tímto strojem pracovat (také nádržbě, péči o něj a uvádění do provozu).

 Obsluhující osoba je v pracovní oblasti zodpovědná vůči třetím osobám. Pracovat se strojem lze pouze v dobré tělesné kondici, po odpočinku a za plného zdraví. Také únava a onemocnění vede k nepozornosti. Všechny práce provádět klidně a s přehledem.

- Pokud budete s obdobným strojem pracovat poprvé, nechejte si vysvětlit a ukázat bezpečné zacházení prodejcem.
  - Děti a mladiství pod 18 let nesmějí s tímto strojem pracovat.
  - V pracovním prostoru se nesmějí zdržovat další osoby a zvířata. Nikdy nestříkat ve směru k jiným osobám, zvířatům a předmětům, které by mohly být poškozeny. Myslete na to, že vysoká výstupní rychlost na trysce postřiku může vymrstit předměty, které se mohou stát nebezpečné. Uživatel je zodpovědný za rizika a nehody, které vzniknou vůči dalším osobám a jejich vlastnictví.
  - Tento stroj smí být předán resp. zapůjčen pouze těm osobám, které jsou obeznámeny s tímto typem, jeho obsluhou a návodem k obsluze. Spolu se strojem předejte vždy i návod k obsluze.
  - Pracujete-li s tímto strojem, měli byste být v dobré kondici, odpočati a zdraví.
  - Tento stroj se nesmí používat pod vlivem alkoholu, drog nebo léků, které mohou ovlivňovat schopnost reakce.
  - Neprovádějte žádné změny stávajících bezpečnostních a obslužných prvků.
  - Motorový stroj se smí používat pouze v provozně bezpečném stavu – **nebezpečí úrazu!** Motorový vysokotlaký postřikovač se proto musí před každým použitím zkontrolovat.
  - Mohou se používat pouze náhradní díly a příslušenství, které jsou dodané a výslovně schválené k montáži výrobcem.
  - Spolehlivý provoz a bezpečnost vašeho stroje závisí také na kvalitě používaných náhradních dílů. Používat pouze originální náhradní díly. Pouze originální díly pocházejí z výroby stroje a zaručují tudíž nejvyšší možnou kvalitu materiálu, dodržení rozměru, funkčnosti a bezpečnosti. Originální náhradní díly a příslušenství obdržíte u svého odborného prodejce. Má k dispozici rovněž nezbytné listy náhradních dílů, aby mohl zjistit potřebná čísla náhradních dílů a je průběžně informován o detailech vylepšení a inovací v nabídce náhradních dílů. Upozorňujeme, že při použití neoriginálních dílů není možné uznat záruku.
  - Pokud není stroj používán, je nutné ho bezpečně uložit, aby nebyl nikdo ohrožen. Stroj připravit ke skladování podle údajů v kapitole 13.4 „Vyprázdnění nádrže postřiku a vyčištění“. Vyloučit neoprávněný přístup.
- Kdo nedbá bezpečnostních, uživatelských a údržbářských pokynů zodpovídá také za všechny tím způsobené škody a následné škody.

### 2.3 Bezpečné zacházení s postřikovým prostředkem

Zabraňte kontaminaci životního prostředí, vodovodní sítě a/nebo kanalizace postřikovými a čistícími prostředky. Pomocí vhodných opatření a záchytných nádob se musí zajistit, aby při míchání, plnění, používání, vyprazdňování, čištění, údržbě a přepravě nedošlo ke kontaminaci.

- Prostředky pro ochranu rostlin se nesmí v žádném případě – také ne zpětným nasáním při plnění – dostat do veřejné kanalizace, nesmí se rozprašovat na úhorech, nesmí se dostat do přírodního vodstva, nebo se přidávat do domácího odpadu. Prostředky pro ochranu rostlin resp. zbytky prostředků pro ochranu rostlin vždy shromažďovat ve vhodných nádobách a odevzdat na místě sběru domácích chemikálií. Informace k sběrným místům domácích chemikálií jsou k dispozici na místních obecních úřadech.
- Zamezte přímému kontaktu s postřikovým prostředkem. Dojde-li ke kontaktu se zdraví škodlivými postřiky, omyjte okamžitě zasažené místo dostatečným množstvím vody, oděv prosáklý postřikem ihned vyměňte a neprodleně vyhledejte lékaře.
- Pokud se Vám při práci udělá špatně nebo se cítíte neúměrně unavení, okamžitě ukončete práci. Trvá-li tento stav, ihned vyhledejte lékaře.
- Nedovolte nikdy dětem nebo osobám, které nejsou obeznámeny se zacházením s postřikovými prostředky s postřiky pracovat.
- Při výměně postřikového prostředku musí být nádrž vyčištěna. Motorový vysokotlaký postřikovač po vyčištění nádrže postřiku, ale před naplněním novým postřikovým prostředkem, nejprve uvést do provozu s čistou vodou, aby se vymyly zbytky z čerpadla a z hadic. Zamezí se tím event. chemickým reakcím.
- Nestříkat v omezených nebo uzavřených prostorách – nebezpečí otravy postřikovým prostředkem a spalinami. Motorové postřikovače k ochraně rostlin smějí být např. ve sklenících používány pouze tehdy, pokud je zajištěn dostatečný přívod a odvod vzduchu. Ošetřené skleníky se musí označit. Nový vstup se doporučuje až po důkladném vyvětrání.
- Po ukončení práce připravit stroj ke skladování podle údajů v kapitole 12.5 „Vyprázdnění nádrže postřiku a čištění“. Umýt si ruce důkladně vodou a mýdlem, odložit pracovní oděv a pravidelně ho prát. Zbytky postřiku mohou vést ke korozi a tím k poškození stroje. Zvláštní pozornost platí pro díly podléhající opotřebení jako trysky, filtr a těsnění.

### 2.4 Osobní ochranné pomůcky pro Vaši bezpečnost



Při používání motorového postřikovače noste vždy předepsaný oděv a bezpečnostní výbavu.



Musí se nosit účelný ochranný oděv, který chrání všechny části těla (ochranné rukavice, ochrana hlavy, ochrana nohou, ochrana těla – např. gumová zástěra, v případě potřeby ochranná rouška). Oděv má být účelný, tzn. přiléhavý, ale ne znemožňující pohyb. Nenoste žádné šály, kravaty, žádné šperky nebo jiné kusy oděvu, které by se mohly zavěsit v křovinách nebo na větvích



Noste ochranné rukavice s neklouzavou uchopovací plochou.



Používejte osobní ochranu sluchu a k ochraně před postřikovým prostředkem a prudce vymrštěnými předměty ochranu obličeje (např. ochranné brýle)..





Při práci v hustém vysokém porostu, dobře vytraných sklemících a při použití nebezpečných postřiků vždy používat ochrannou dýchací masku.

- Pracovní oděv nasáklý postřikem nebo palivem je nutné okamžitě vyměnit.
- Pracovní oděv je nutné pravidelně prát.

## 2.5 Přeprava stroje

- Před přepravou vždy vypněte motor.
- Aby se zamezilo poškození a s ohledem na možné nebezpečí silničním provozem se musí postřikovač při přepravě v autech zajistit proti překlopení a proti spadnutí pevnými popruhy.
- Je nutné zabránit vytékání paliva a postřikového prostředku. Nádrž kapaliny, čerpadlo, nádrž paliva, stejně tak jako veškeré hadičky pro postřik a palivo a trubky je nutné zkontrolovat, zda jsou těsné. Nejlépe před transportem postřikovač úplně vyprázdnit a připravit k přepravě podle kapitoly 12.5 „Vyprázdnění nádrže postřiku a čištění“.

## 2.6 Tankování

  Benzín je extrémně lehce vznětlivý. Dodržujte vzdálenost od otevřeného ohně a nerozlévejte palivo. Nekuřte na pracovišti a na místě tankování!

- Před tankováním je nutné vždy motor vypnout.
- Pokud je motor ještě horký, nesmí se dotankovat – nebezpečí vznícení!
- Uzávěr nádrže vždy opatrně otvírat, aby mohl uniknout stávající přetlak a nedošlo k vystříknutí paliva.
- Pohonné hmoty mohou obsahovat substance podobné rozpouštědlům. Zamezte kontaktu kůže a očí s olejovými minerálními produkty. Při tankování noste ochranné rukavice. Ochranný oděv častěji měňte a čistěte.
- Nevdechujte výpary z paliva.
- Tankujte pouze na dobře odvětraných místech.
- Dbejte na to, aby se žádné palivo nebo olej nedostaly do země (ochrana životního prostředí).
- Pokud se palivo rozlilo, okamžitě stroj očistit. Palivem kontaminovaný oděv okamžitě vyměnit.
- Uzávěr palivové nádrže vždy pevně dotáhnout. Omezíte tím riziko, že se vibracemi motoru uzávěr nádrže uvolní a palivo vyteče.
- Pozor na netěsnosti. Nestartujte a nepracujte, pokud vytéká palivo. Hrozí smrtelné nebezpečí vzniklé popálením!
- Skladujte palivo a olej pouze v předepsaných a správně popsaných nádobách.

## 2.7 Příprava před spuštěním

Před každým startem zkontrolujte kompletnost motorového stroje a jeho stav vzhledem k bezpečnosti provozu.

- Hlavní spínač musí být funkční.
- Plynová páčka musí být lehce ovladatelná.
- Je nutné zkontrolovat nádrž na postřik, čerpadlo, nádrž na palivo a všechny hadičky k vedení postřiku a paliva a trubky, zda je vše těsné.
- Zkontrolujte rovněž pevné usazení kabelu zapalování a kontaktu svíčky zapalování. Při uvolněném spojení mohou vznikat jiskry, které by mohly zapálit vycházející směs paliva a vzduchu – nebezpečí popálení!
- Při nepravidłnostech zjevných poškozeních (také na nosníku), nesprávném nastavení nebo omezené funkčnosti nezačněte s prací, nýbrž nechejte zkontrolovat vysokotlaký motorový postřikovač v odborné dílně.

## 2.8 Při startování

- Při startování dodržujte nejméně vzdálenost 3 m od místa tankování, a nikdy nestartujte v uzavřených prostorech.
- Při startu dbejte na bezpečný a pevný postoj.
- Motorový postřikovač smí být obsluhován pouze jednou osobou – v okruhu 5 m se i při startování nesmí zdržovat žádné další osoby. Při startování dbejte na to, aby ovládací rukojeť na trubce postřiku nebyla zaklapnuta na trvalý provoz. Ruční ventil musí být při startu uzavřený. Držte trubku postřiku nasměrovanou do volného prostoru.
- Nastartujte tak jak je popsáno v kapitole 11 „Startování/vypnutí motoru“

## 2.9 Během práce se strojem



Jakmile motor běží, vytváří motorová jednotka jedovaté spaliny, které mohou být neviditelné a není je cítit. S motorovým strojem nikdy nepracujte v uzavřených prostorech. Ve stísněných kotlinách nebo příkopech zajistěte během práce vždy dostatečnou výměnu vzduchu.

Vždy pracujte v takové vzdálenosti od ostatních osob, abyste je mohli zavolat, pokud by bylo nutné v případě nouze zajistit pomoc. Vkládejte včas pracovní přestávky.



Nekuřte na pracovišti a také v blízkém okolí motorového stroje. Existuje zvýšené nebezpečí požáru!

- Motorový stroj používat pokud možno s nejnižší možnou hlučností a spaliny – nenechávat motor bezúčinně běžet. Uvědomte si, že i hluk představuje zatížení pro životní prostředí. Dodržujte období klidu, pokud jsou místně předepsána.
- Nedotýkejte se výfuku a tlumiče, pokud jsou horké, vzniká nebezpečí popálení!
- Nikdy nepracovat s defektními tlumiči nebo bez tlumičů, může dojít k poškození sluchu a k popálení.

## 2.10 Nepravidelnosti, poruchy, nehody

- V případě závad, netěsností, zjevných poškození nebo omezené funkčnosti nezačněte se strojem pracovat, ale nechejte ho zkontrolovat v odborné servisní dílně.
- Při závadách, netěsnostech nebo poruchách funkce během provozu se musí stroj okamžitě vypnout vypínačem „Stop“ a stroj odložit. Stroj se smí znovu použít až po kontrole v odborné dílně a odstranění příčiny poruchy.
- Při závažných poruchách resp. nehodách během provozu jako je tvorba kouře na stroji, zápach ze stroje nebo vzplanutí je nezbytné stroj okamžitě odložit a ustoupit do dostatečné vzdálenosti. V případě požáru okamžitě přivolejte hasiče.

## 2.11 Údržba a opravy

Na motorovém stroji je nutné provádět pravidelnou údržbu. Sami provádějte pouze takové údržbářské a opravárenské práce, které jsou popsány v tomto návodu k obsluze. Všechny ostatní práce musí provést autorizovaná odborná dílna.

- Motorový stroj se nesmí udržovat, opravovat nebo skladovat v blízkosti otevřeného ohně.
- K čištění, údržbě a opravě se musí motor vždy vypnout. Vyjímkou je nastavení karburátoru a volnoběhu.
- Tlaková hadice (14), ovládací rukojeť (15), trubka postřiku (17) a tryska (18) se smí odšroubovat pouze při vypnutém motoru a za stavu bez tlaku. Při vypnutém motoru k tomu držte trubku postřiku (17) v nádobě postřiku nebo v jiné vhodné záchytné nádobě pro postřikový prostředek a stiskněte ruční páku (15).
- Při opravách se smí používat pouze originální díly výrobce.
- Na motorovém stroji se nesmí provádět žádné změny, protože by tím mohlo dojít k ovlivnění bezpečnosti a ke vzniku nehody a zranění!

## 2.12 Ochrana životního prostředí

### Dbejte na životní prostředí!

- Dávejte pozor na osoby a zvířata, která by se mohla zdržovat v pracovním prostoru.
- Mějte na paměti, že také hluk zatěžuje životní prostředí.
- Dodržujte hodiny klidu, které se mohou místně lišit.
- Zamezte kontaminaci životního prostředí, vodovodní sítě a/nebo kanalizace postřiky, čistidly, palivem a olejem. Pomocí vhodných opatření a záchytných nádob se musí zajistit, aby nedošlo ke kontaminaci při míchání, plnění, používání, vyprazdňování, míchání a doplňování paliva, čištění, údržbě a přepravě.
- Při stříkání postřiky musí být zajištěno vhodnými opatřeními a postupy, aby náhodné zasažení jiných ploch bylo minimalizováno a aby byl zamezen snos postřiku do okolí.

### 3. Standartní obsah dodávky

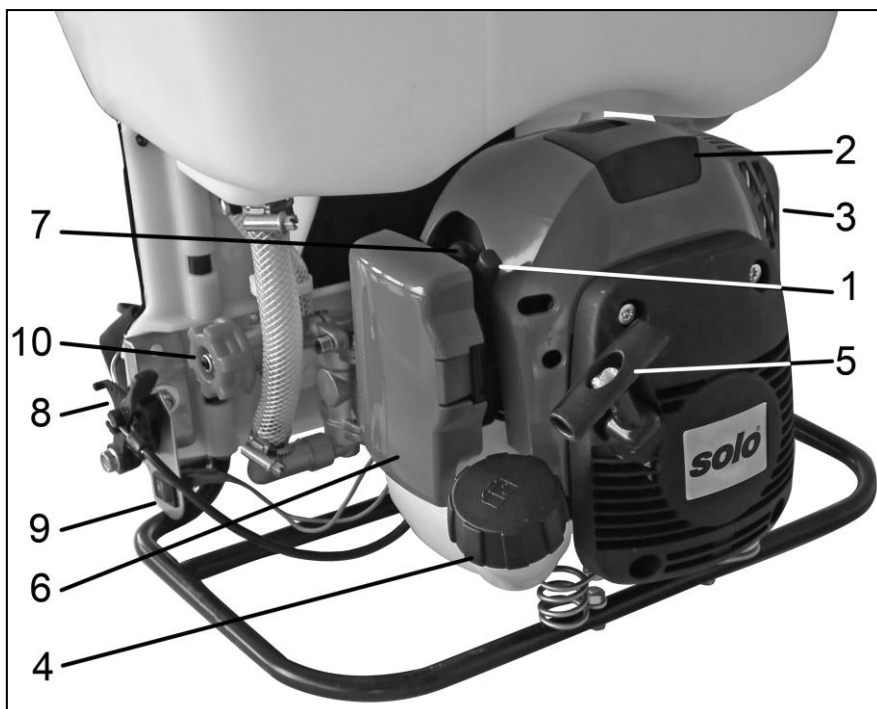
#### • Základní stroj

- Kompletní stroj bez trubky postřiku
- Trubka postřiku s namontovanou tryskou
- Po 1 ks **samolepky se symboly** obsahu nádrže: herbicidy, fungicidy, insekticidy

### 4. Obslužné a funkční součásti

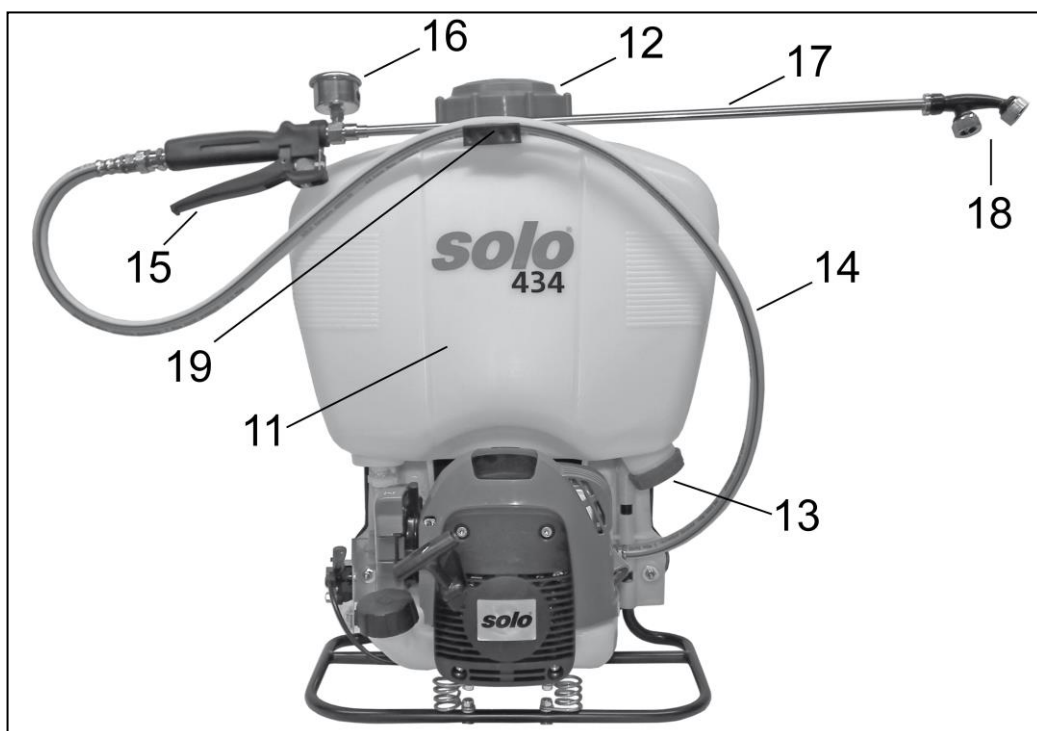
#### Motorová jednotka:

1. Páka sytiče/klapka starteru
2. Kryt svíčky zapalování
3. Tlumič hluku
4. Uzávěr nádrže paliva
5. Rukojeť startéru
6. Vzdušný filtr
7. Čerpadlo primer
8. Páčka nastavení plynu
9. Tlačítko STOP
10. Regulátor tlaku



#### Součásti postřikovače:

11. Nádrž postřiku
12. Víko nádrže (v otvoru pro plnění postřiku je umístěno vyjímatelné síto postřiku)
13. Uzávěr vypouštěcího otvoru
14. Tlaková hadice
15. Ruční ventil
16. Manometr
17. Trubka postřiku
18. Soustava trysek
19. Držák trubky postřiku

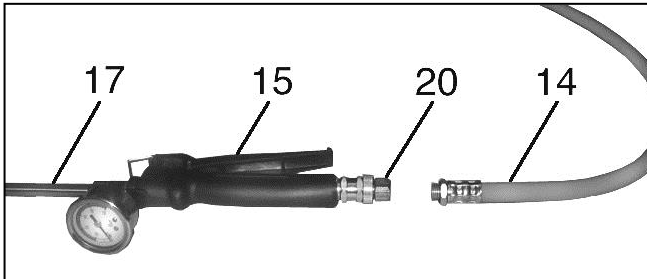


## 5. Montáž



Vysokotlaký postřikovač se smí uvést do provozu pouze v kompletně smontovaném stavu a se správně nastavenými nosnými popruhy!

Pro transport a z důvodu balení není postřiková trubka (17) s obslužnou rukojetí (15) našroubovaná na tlakovou hadici (14)

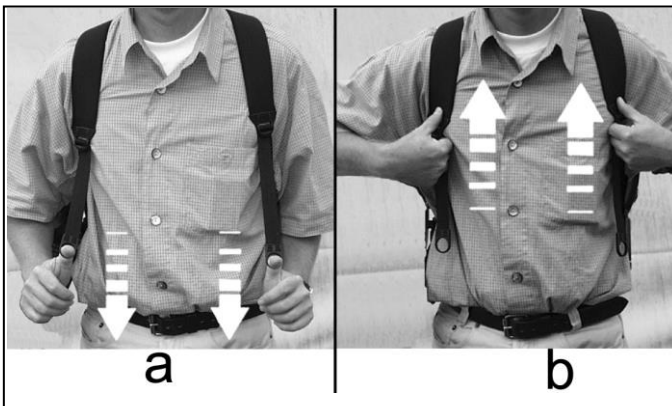


Našroubujte tlakovou hadici (14) na obslužnou rukojeť s ručním ventilem (15) pevným dotažením šestihřanné matice (20).

## 6. Nastavení nosných popruhů



Správnou délku nosných popruhů lze nastavit pomocí posunovací spony.



**a** Zatažením za konce popruhů směrem dolů se oba popruhy napnou.


**b** Nazvednutím obou svíracích spon se nosné popruhy opět uvolní.

Nosné popruhy je potřeba nastavit tak, aby zádová deska přilehla bezpečně a pevně k zádům obsluhující osoby.

## 7. Plnění paliva



### 7.1 Informace o palivu

 Vysoce výkonný dvoutaktní motor funguje se směsí benzínu a oleje (benzín+ olej = palivová směs) nebo s jinými speciálními palivovými směsami pro dvoutaktní motory, které jsou dostupné ve specializovaných prodejnách.

Doporučujeme značkovou “**Aspen 2-taktní**” speciální palivovou směs. Dbejte prosím pokynů výrobců těchto těchto speciálních paliv.

#### Informace týkající se palivové směsi

Normální nebo bezolovnatý benzín může být použit pro individuální účely palivových směsí (**minimální oktanové číslo 92 RON**).

Během používání zejména značkového 2-taktního motorového oleje jako je “**SOLO Profi 2T-Motoröl**”, které rovněž dodáváme, doporučujeme dodržovat poměr směsi olej:benzín **1:50 (2%)**.


Během používání ostatních značek **of 2-taktního oleje** we recommend a mixing ratio of 1:25 (4%).

Používejte pouze **značkové 2-taktní motorové oleje!** Nikdy tuto směs neskladujte déle než 3 - 4 týdny.

#### Tabulka poměru směsy:


Benzín v litrech	Olej v litrech	
	SOLO dvoutaktní olej 2% (50 : 1)	Ostatní dvoutaktní oleje 4% (25 : 1)
1	0.020	0.040
5	0.100	0.200
10	0.200	0.400

Nevyhovující benzín nebo odchylky v poměru směsi mohou vést k vážnému poškození motoru!

 V zájmu Vašeho zdraví předejděte přímému kontaktu kůže s benzínem a také vdechování benzínových výparů!

### 7.2 Plnění paliva

Při tankování dbejte bezpečnostních předpisů.

 Tankujte pouze při vypnutém motoru. Okolí plnicího hrdla se musí vždy dobře očistit.

Postřikovač postavte vždy tak, aby otvor do nádrže směřoval nahoru. Odšroubujte uzávěr palivové nádrže a naplňte palivovou směs pouze po spodní hranu hrdla. K zamezení vniknutí nečistot do nádrže používejte dle možnosti trychtýř se sítkem. Zašroubujte uzávěr nádrže opět pevně rukou.

## 8. Před prvním uvedením do provozu a po delší odstávce



Před tím než použijete motorový vysokotlaký postřikovač s prostředkem pro ochranu rostlin poprvé nebo po delším skladování, zkontrolujte před plněním postřikového prostředku kompletní stroj na funkčnost a všechny díly, ve kterých je vedený postřikový prostředek a palivo, také na těsnost. Provedte, poté co jste si přečetli celý návod k obsluze, níže popsaný test.

**I při testu dodržujte všechny bezpečnostní předpisy.**

### Průběh testu

Po úspěšné vizuální kontrole stroje naplňte nádrž postřiku pro test asi 5-ti litry vody. Odvzdušněte čerpadlo stlačením ručního ventilu. Natankujte palivo podle údajů v kapitole 7 „Tankování paliva“ a uveďte motor vysokotlakého postřikovače do chodu podle údajů v kapitole 10 „Startování motoru/zastavení motoru“. Zkontrolujte těsnost všech prvků, ve kterých je vedeno palivo a postřikový prostředek. Zkontrolujte funkčnost páčky nastavení plynu (8), obslužné rukojeti (15), manometru (16) a stoptlačítka (9).

**Tip:** Abyste získali správný cit pro stříkání motorovým vysokotlakým postřikovačem proveďte si během testu několik postřikových zkoušek s vodou s různými nastaveními tlaku.

**Upozornění:** Manometr ukazuje tlak postřiku pouze při otevřeném obslužném ručním ventilu v provozu stříkání.

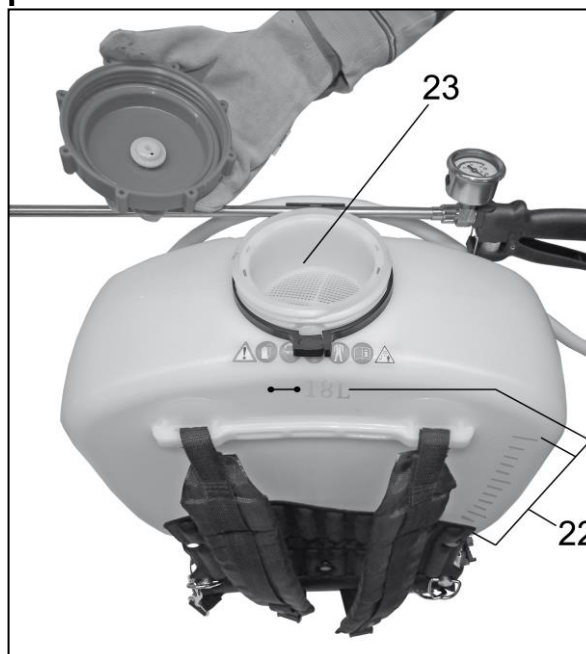
V případě nepravidelností, netěsností, zjevných poškození (také na nosníku), omezené funkčnosti nebo při nesprávném nastavení nezačnete s prací, nýbrž nechejte motorový vysokotlaký postřikovač zkontrolovat v autorizovaném servisu.

## 9. Příprava postřiku, plnění nádrže



Při zacházení s postřikou dbejte bezpodmínečně bezpečnostních pokynů uvedených v tomto návodu k obsluze (zvláště v kapitole 2.3 „Bezpečné zacházení s postřikovým prostředkem“) a pokynů výrobce postřikového prostředku.

### Další základní pravidla k plnění nádrže postřiku:



Nádrž postřiku vysokotlakého postřikovače má maximální objem naplnění 18 l. Na zadní straně nádrže jsou značky (22) pro plnění množství. Správně naplněný postřikový prostředek nesmí překračovat nejvyšší značku resp. nesmí se dostat nad spodní hranu plnicího filtru (23).

Plnicí filtr (23) v otvoru pro postřik má oka 0,65 mm. Při plnění nádrže postřiku se musí plnicí filtr vždy používat. Plnicí filtr před plněním zkontrolujte. Jsou-li oka plnicího filtru poškozena, nahraďte plnicí filtr originálním náhradním dílem (obj. č. 061003926006) se správnými oky.

Pokud plníte nebo doplňujete postřikový prostředek, vypněte motor, sejměte stroj ze zad a postavte ho na vhodnou podložku na zemi. Zamezte přelití nádrže na postřik, znečištění veřejného vodstva, dešťové a odpadní kanalizace. Vystříknutý postřikový prostředek ihned setřete.

Při plnění dát pozor na to, aby byl ruční ventil uzavřený a víčko na výpustním otvoru (13) pevně dotaženo. Nikdy nemíchat postřik přímo v nádrži postřiku.

## Množství postřiku

Postřiky používat podle předpisů výrobců postřiků.  
Množství zvolit podle skutečné potřeby.

### Orientační hodnoty pro ochranu rostlin:

Půdní kultury 0,3 – 0,5 l na 10 m<sup>2</sup>

Nižší keře 1,0 – 1,5 l na 10 m<sup>2</sup>

Tvarované stromy, větvenové keře

0,5 – 1,0 l na kus

Vzrostlejší stromy 2,0 l na kus

### Použití prostředků pro ochranu rostlin

Prostředky pro ochranu rostlin používat pouze na otevřeném prostranství, nikdy v obytných prostorech, stájích nebo skladech pro potraviny a krmiva.

### Práškové prostředky pro ochranu rostlin:

- Postřikový prostředek rozmíchat v separátní nádrži. Nikoliv v nádrži pro postřik postřikovače!
- Dobře promíchat – teprve poté nalít přes plnicí filtr do nádrže postřiku postřikovače!
- Postřikový prostředek v nádrži zamíchat ještě jednou trubkou postřiku.

### Kapalné prostředky pro ochranu rostlin:

- Nádrž postřiku naplnit z ¼ vodou,
- Postřikový prostředek rozmíchat v separátní nádrži dle údajů výrobce postřikového prostředku s vodou,
- Přidat rozmíchaný postřikový prostředek přes plnicí filtr do nádrže postřiku postřikovače.
- Podle údajů výrobce postřiku doplnit odpovídajícím množstvím vody.
- Postřikový prostředek v nádrži promíchat ještě jednou trubkou postřiku.

Při použití postřikových prostředků, které jsou připravené z rostlinných preparátů je nutné dbát na to, aby kapalina byla před plněním přes plnicí filtr již přefiltrována, aby se zamezilo ucpání plnicího filtru.



### Označení obsahu postřikové nádrže:

Nalepit příslušnou nálepku pro obsah nádrže (herbicidey, fungicidey nebo insekticidey) na nádrž postřiku.

Označení používaného postřiku musí být umístěno na nádrž postřiku a při každé změně postřikového prostředku se musí aktualizovat.



**POZOR:**

Nikdy neplňte do nádrže na postřik různé postřiky. V případě změny postřikového prostředku se musí vždy propláchnout nádrž a veškeré součásti, kterými je postřik vedený dostatečným množstvím vody.

K čištění doporučujeme čistič strojů pro ochranu rostlin SOLO (v dávkovací láhvi po 500 ml. obj. číslo 4900600

Nikdy nepoužívejte agresivní, kyselé nebo rozpouštědla obsahující čisticí prostředky (jako např. benzín).

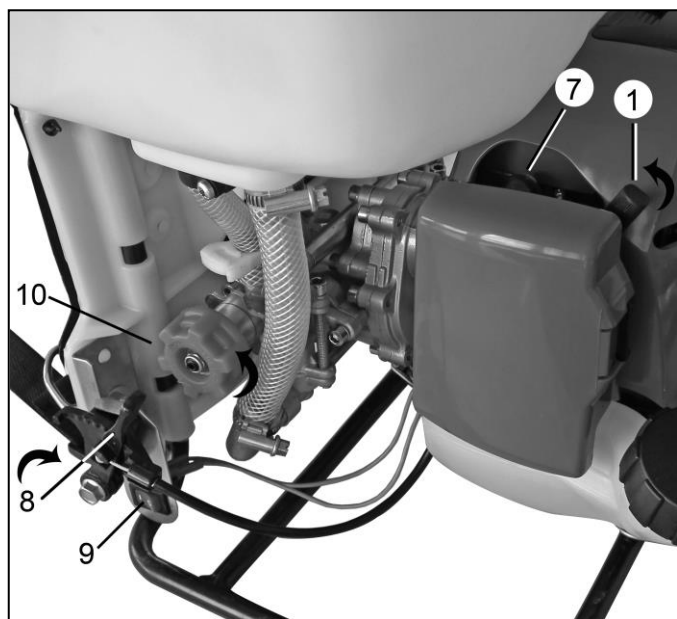
## 10. Startování motoru / zastavení motoru



### 10.1 Příprava na start

Aby se zamezilo chodu čerpadla na sucho, musí se před startem vždy do nádrže postřiku (11) naplnit kapalina.

Při prvním uvedení do provozu po delším skladování a když se postřikový prostředek vystříkal úplně (krátkodobý chod čerpadla na prázdno) se musí čerpadlo před startem motoru odvzdušnit. K tomu držte trubku postřiku (17) v nádrži postřiku nebo v jiné vhodné nádrži pro postřik a stlačte rukojeť (15). Tím nateče kapalina naplněná v nádrži postřiku do čerpadla.



Nastavte nastavovací páčku plynu (8) do pozice volnoběhu (dole). Otáčením regulátoru tlaku (10) proti směru hodinových ručiček nastavte pro start nízký tlak.

Během prvního spuštění nového motoru nebo po spotřebování paliva z palivové nádrže, stiskněte **alespoň pětkrát čerpadlo primer (7)** dokud nevidíte palivo uvnitř plastového kloboučku..

Nastavte tlačítko "STOP" (9) na "I".

**Klapka starteru se nastaví následujícím způsobem:**

Když je motor vychladlý:

**S pákou sytiče (1) v poloze nahore** (↖) několikrát zatáhnou přímočaře lanko starteru k roztočení motoru, až motor slyšitelně krátkodobě naskočí (zapálí). **Pak ihned páčku sytiče stlačit dolů.** Startovat, dokud motor neběží rovnoměrně.

Když je motor zahřátý:

S pákou sytiče (1) v poloze dole nastartujte motor opakovaným zatažením za rukojeť startéru po přímé dráze až do chvíle, kdy motor běží rovnoměrně.

### 10.2 Startování



Postavit motorový vysokotlaký postřikovač na zem. Zaujmout bezpečné postavení a dbát na dobrou pozici stroje. Zkontrolujte zda rukojeť na postřikové trubce není zaklapnuta na trvalé postřikování. Ruční ventil musí být při startování zavřený.

Jednou rukou tlačít motorový postřikovač k zemi na uzávěru nádrže pro postřik, druhou rukou zatáhnout za madlo starteru pomalu až po první odpor. Lanko starteru pak rychle a silně protáhnout přímo z průchodky lanka. Lankem nehranit a nevytahovat ho až po doraz, jinak hrozí nebezpečí přetržení. Nepustíte madlo starteru, aby se lanko prudce nevrátilo.

Jakmile motor běží, přidejte nastavovací páčkou (8) plyn až k žádanému počtu otáček motoru. Při použití motorového postřikovače s vysokým tlakem postřiku dejte plný plyn. Pokud není vysoký tlak postřiku zapotřebí, nastavte páčku plynu asi jen na ¼ plného plynu, aby se šetřilo palivo. Pak nastavte pomocí otáčení tlakového regulátoru (10) žádaný tlak postřiku. Ke kontrole slouží manometr (16) na ovládací rukojeti (15). Dbejte také pokynů v kapitole 11.2 „Regulace tlaku“.

**Pozor:**

Nepracujte v oblasti zabírání spojky. Zvyšte v daném případě podle nastavení tlaku postřiku na regulátoru tlaku otáčky motoru pomocí páčky

### 10.3 Vypnutí motoru:

Nastavte tlačítko STOP na "0".

## 11. Použití vysokotlakého čerpadla



### 11.1 Rozsah využití

Tento vysokotlaký postřikovač je vhodný k rozstříkání povolených kapalných prostředků pro ochranu rostlin, proti škůdcům a proti plevelům, stejně tak jako kapalných hnojiv, které jsou k dostání v autorizovaných odborných obchodech.

Doporučujeme používat pouze ty prostředky k ochraně rostlin, které jsou schválené v ČR. Možnosti využití motorového vysokotlakého postřikovače jsou v rolnictví, školkařství, lesnictví, sadařství, vinohradnictví, zelinářství a u skleníkových kultur v případě dostatečného provětrání skleníků.

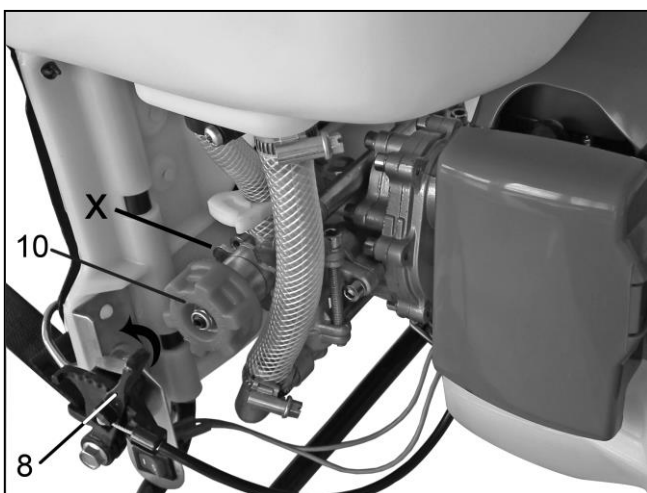
Nepoužívat stroj při větru a dešti, aby se zamezilo velkoplošnému zásahu postřikovým prostředkem. Před započetím práce prověřit směr větru. K minimalizaci rizika nežádoucího snosu postřikového prostředku doporučujeme pracovat za bezvětří a přikládat trubku postřiku s tryskou co nejbližší k ošetřovaným cílovým plochám raději s nižším tlakem postřiku.

Nikdy nestříkat ve směru otevřených dveří, oken, aut, zvířat, dětí nebo všeho co by mohlo být poškozeno chemikáliemi. Při stříkání se musí pracovat krajně opatrně. Stříkejte nejlépe po ránu nebo k večeru, protože bývá většinou bezvětří. Dbejte na to, aby bylo zkrápěno pouze to, co má být postřikováno. V každém případě se doporučuje opatrné zacházení.

### 11.2 Regulace tlaku

Podle použitého nastavení trysky, typu trysky, postřikového prostředku, rychlosti chůze atd. může nebo musí být pracováno s určitým tlakem postřiku. Měl by být zvolený stále rovnoměrný. Ke kontrole slouží manometr (16) na obslužné rukojeti (15).

**Upozornění:** Manometr ukazuje tlak postřiku pouze při otevřeném obslužném ventilu v provozu stříkání.



Nastavení tlaku je možné::

**a) páčkou plynu (8)** regulovaným počtem otáček motoru

- nižší počet otáček → nižší tlak

Při použití motorového postřikovače s vysokým tlakem postřiku dejte plný plyn. Pokud není potřebný vysoký tlak postřiku, nastavte páčku plynu asi na ¼ plného plynu, abyste ušetřili palivo.

**b) nastavením na regulátoru tlaku (10)**

- otáčením doprava – ve směru hodinových ručiček → vyšší tlak
- otáčením doleva – proti směru hodinových ručiček → nižší tlak

Aby se předešlo samovolné změně nastavení tlaku, je možné zafixovat regulátor tlaku pojistkou (x).

Zvolený tlak **nesmí přesáhnout 20 barů**.

### Upozornění:

Nepracujte s prokluzující spojkou (nízké otáčky motoru a vysoko nastavený regulátor tlaku). Zvyšte v případě potřeby podle nastavení tlaku postřiku na regulátoru tlaku počet otáček motoru nastavovací páčkou plynu.

Nenechávejte motor vysokotlakého postřikovače běžet delší dobu s uzavřeným ručním ventilem. Toto platí především u vysoce nastaveného tlaku postřiku.

### 11.3 Tryska postřiku/vystříkané množství



Ve standardní výbavě stroje je namontovaná dvojité tryska postřiku (18).

Pro tuto trysku platí následující hodnoty:

Tlak postřiku (bary)	Vystříkané množství l/min
5	1.0
10	1.7
20	2.0

### 11.4 Zbytkové množství postřiku / ukončení stříkání

Jakmile začne při stříkání motorovým vysokotlakým postřikovačem z trysky prskat vzduch (vznikají chuchvalce mlhy) musí se motor ihned vypnout. V nádrži postřiku se nachází ještě zbytkové množství menší než 340 ml. Pokud nechcete dále doplňovat, zřed'te toto zbytkové množství 2 l vody a vystříkejte ho na ošetřovanou plochu. Never operate the engine without liquid in the spray tank. The pump will suffer damage if operated dry.

Nikdy nenechávejte motor běžet bez kapaliny v nádrži pro postřik. Čerpadlo se při běhu na prázdno poškodí.

Při ukončení práce tlačit na stop knoflík (9) tak dlouho, než zůstane motor stát. Nechejte motor vychladnout. Připravte stroj podle údajů v kapitole 12.5 „Vyprázdnění a čištění nádrže postřiku“, omyjte si obličej a ruce důkladně vodou a mýdlem, odložte pracovní oděv, který je potřeba pravidelně prát.

#### Upozornění:

Po delším provozu stroje může být motor a jeho nejrůznější součásti jako např. výfuk velmi horké. Aby tím nemohlo dojít k žádnému poškození, měl by motor po delším provozu na plný plyn běžet ještě určitou dobu ve volnoběhu, než motor vysokotlakého postřikovače zastavíte jak je popsáno.

## 12. Pokyny pro provoz a údržbu



### 12.1 Všeobecné pokyny pro provoz a údržbu

Údržbu a opravy moderních strojů a rovněž jejich bezpečnostního vybavení mohou provádět pouze kvalifikovaní pracovníci servisu pomocí speciálního nářadí a testovacích přístrojů. Výrobce proto doporučuje, aby všechny takové práce, které nejsou popsány v tomto návodu k obsluze, byly svěřeny odborné dílně. Odborníci disponují potřebnou kvalifikací, zkušenostmi a vybavením k tomu, aby Vám mohli nabídnout vždy cenově nejvýhodnější řešení. Pomohou Vám radou u skutkem.

Po době záběhu čili cca po 5 provozních hodinách se musí zkontrolovat všechny přístupné šrouby a matice (s výjimkou nastavovacích šroubů karburátoru) zda jsou pevně dotaženy a musí se event. dotáhnout.

Před každým započítím práce zkontrolujte provozu bezpečný stav celého motorového vysokotlakého postřikovače.

Stroj ukládejte nejlépe na suchém a bezpečném místě s plnou palivovou nádrží. V blízkosti nesmí být žádné zdroje otevřeného ohně apod. Při dlouhodobém skladování se řiďte pokyny uvedenými v kapitole „12.6 „Ostavení a skladování.“

### 12.2 Kontrola hodnot průtoku kapaliny

Minimálně na začátku každé postřikové sezóny se musí zkontrolovat, zda odpovídají hodnoty průtoku kapaliny stroje (litřů za minutu) hodnotám uvedeným v kapitole 11.3 „Tryska postřiku/hodnoty postřiku“.

K tomuto účelu naplňte nádrž až na max. vodou, uveďte postřikovač do provozu a stříkejte přesně jednu minutu pracovním tlakem 10 barů. Potom odměřte množství vody, které bude zapotřebí k doplnění na značku maxima.

Vámi naměřená hodnota je výkon stroje v litrech za minutu při 10 barech pracovního tlaku. Nesmí se odlišovat o více než 10 % od hodnoty udané v kapitole 12.3 „Tryska postřiku/hodnoty postřiku“.

Je-li naměřená hodnota příliš nízká, může se jednat o usazeniny v trysce. Vyčistěte trysku a opakujte zkoušku.

Je-li naměřená hodnota příliš vysoká, může se jednat o opotřebení nebo poškození trysky.

Nahrad'te starou trysku a vířivá tělíska, ale vždy jen originálními díly (obj. č. 06 10 03 12 00 503 – tryska 06 10 03 12 00 502 – vířivé tělísko).

Při zkoušce množství vystříkaného postřiku kontrolujte také, zda tryska vytváří pravidelný postřikový vějíř.

### 12.3 Součásti motoru

#### Nastavení karburátoru



Karburátor je pro optimální výkon disponuje výrobním nastavením. V závislosti na konkrétním místě použití (pohoří, nízko položené oblasti), průměrná rychlost volnoběhu uvedena ve specifikacích přístroje může být nastavena prostřednictvím šroubu "T" (doporučuje se použití otáčkoměru):



- Pokud je rychlost volnoběhu příliš vysoká, otočte šroubem "T" proti směru hodinových ručiček.
- Pokud je rychlost volnoběhu příliš nízká (motor vynechává), otáčejte šroubem "T" ve směru hodinových ručiček, dokud motor neběží hladce.

Pokud se nedaří nastavit rychlost volnoběhu pomocí šroubu "T", kontaktujte autorizovaný servis.

**Regulační šrouby "L" a "H" mohou být nastavovány pouze pracovníky autorizovaných servisů!**

#### Informace o svíčke zapalování



Kontrolujte stav svíčky zapalování po každých 50-ti hodinách provozu stroje



##### Vyjmutí svíčky zapalování:

- Stiskněte horní štítek krytu svíčky zapalování (16) dolů (a), posuňte dozadu (b) a vyjměte.
- Odsraňte kryt svíčky zapalování..
- Odstraňte svíčku zapalování pomocí kombinačního klíče a nechte důkladně vyschnout.

Pokud dojde k vyjmutí svíčky zapalování nebo vytažení kabelu zapalování, nesmí docházet k přesouvání motoru. Hrozí nebezpečí vzniku jisker a požáru.

##### Kontrola svíčky zapalování:

- Vyčistěte svíčku zapalování suchým oblečením a zkontrolujte elektrody. Mezi elektrodami se nesmí nacházet žádné nečistoty. Pro případné odstranění nečistot použijte v případě potřeby tenký kartáček.
- Pokud došlo k vážnému opotřebování elektrod, vyměňte okamžitě starou svíčku zapalování za novou. Tato výměna by měla přicházet pravidelně vždy po 100 hodinách provozu.
- Správná vzdálenost mezi elektrodami je 0.5 mm. Pokud dojde o ohnutí elektrod a vzdálenost mezi elektrodami je nesprávná, vyměňte svíčku zapalování.
- Před tím než začnete pracovat se strojem, zkontrolujte vždy dobrý stav kabelu zapalování.

Přípustná svíčka zapalování (bez rušení, energetická hodnota 240) je dostupná podle následujícímu popisu:

BOSCH USR 4 AC

##### Připevnění svíčky zapalování:

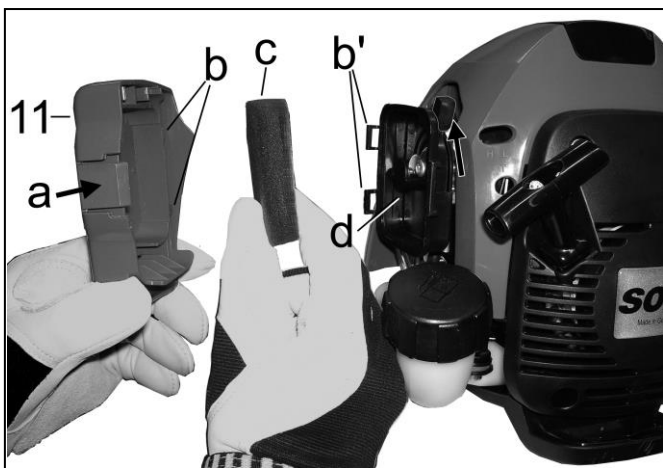
- Svíčku zapalování znovu namontujte a utáhněte pomocí kombinačního klíče (doporučujeme použít kombinační klíč 10 Nm).
- Vždy pevně připevněte kryt na svíčku zapalování.
- Umístěte kryt svíčky zapalování (16) na pouzdro a zatlačte, dokud nezapadne zpět na své místo.


## Údržba vzduchového filtru



Znečištěné vzduchového filtru mohou způsobit snížení výkonu motoru a zvýšení spotřeby paliva s vyšším množstvím znečišťujících látek obsažených ve výfukových plynech. Je pak méně pravděpodobné, že motory začnou okamžitě a bezproblémově pracovat.

Jako základní prevence by proto mělo sloužit vyčištění vzduchového filtru před každým spuštěním stroje a i v průběhu práce v nadměrně prašném prostředí.



Před otevřením vzduchového filtru, zavřete sytič , aby se zabránilo nečistoty vstupem do karburátoru.

- Stiskněte štítek (a), pouze nepatrně otevřete víko vzduchového filtru (11) a vyjměte jemným otáčením tam a zpět.
- Vyjměte pěnový filtr (c) od víka a vyčistěte prostor kolem filtru.
- Důkladně očistěte skříň vzduchového filtru (d) a kryt vzduchového filtru (11) na vnitřní straně, pomocí štětce nebo opatrným foukáním.
- Očistěte filtrační vložku (c) pomocí protřepání nebo opatrným foukáním.

Pokud je filtrační vložka poškozená nebo natolik znečištěná, že je nemožné ji efektivně vyčistit, nahradte tuto filtrační vložku originálním náhradním dílem SOLO (objednávací číslo: 20 48 406).

- Vložte nový nebo čistý pěnový filtr do víka vzduchového filtru.
- Umístěte kryt vzduchového filtru s oběma štítky (b) [uvnitř, štítek proti (a)] v odpovídajících dvou kapsách (b ') tělesa filtru.

- Tiskněte kryt vzduchového filtru proti obalu filtru dokud štítek (a) nezapadne slyšitelně na své místo.

## Výměna palivového filtru



Doporučujeme provést výměnu palivového filtru (34) každoročně autorizovaným servisem SOLO.

Pracovní servis může opatrně vyjmout palivový filtr pomocí drátěné smyčky až k otvoru palivové nádrže. Ujistěte se, že zesílené části palivové hadičky na stěně nádrže nejsou vtahovány dolů do palivové nádrže.



(schématické zobrazení)

## 12.4 Vyprázdnění a čištění nádrže postřiku



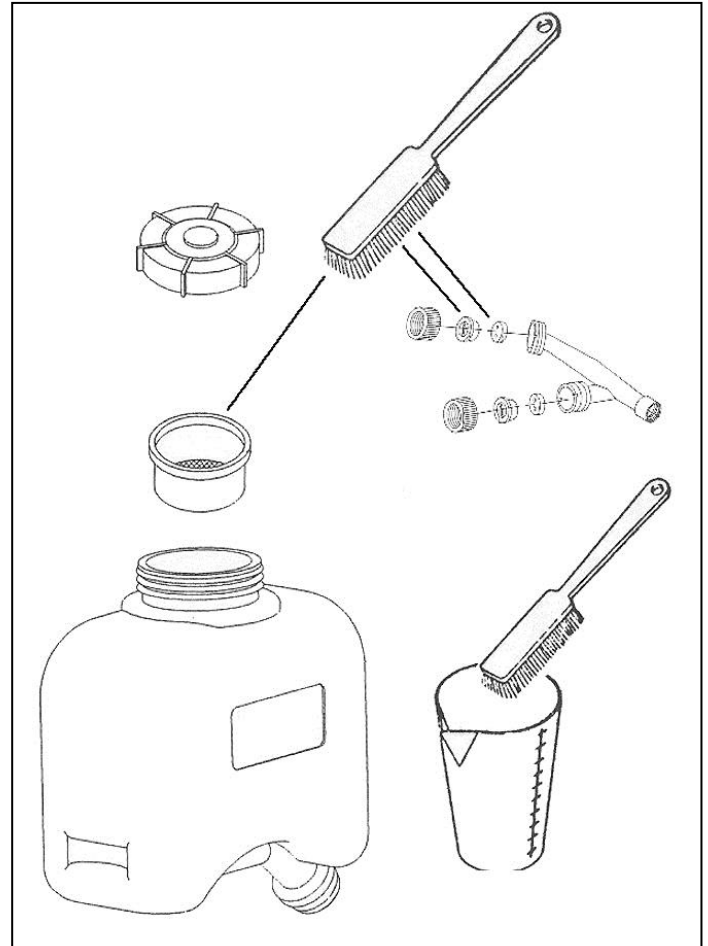
K vyčištění se dá nádrž na postřik vyprázdnit otvorem pro vypouštění postřiku (13) do vhodné záchytné nádoby. V případě potřeby nakloňte stroj trochu ke straně, abyste úplně vypustili nádrž postřiku. Před naklopením celé jednotky se přesvědčte, že jsou těsné uzávěr nádrže paliva a všechny hadičky vedoucí palivo a ostatní součásti a je tudíž vyloučené rozlití paliva. Motor musí být ochlazený. Dbejte na to, aby postřikový prostředek nevytékal přes stroj (speciálně přes motor) nýbrž přímo do vhodné záchytné nádoby.

Nádrž na postřik denně po použití vyprázdnit a dobře propláchnout vodou. Dbát pokynů k použití prostředků pro ochranu rostlin.

Po vyčištění nechat otevřenou nádrž na postřik vyschnout.

Doporučujeme používat speciální čisticí SOLO na pesticidní postřiky, které je dostupné v dávkovacích lahvích o objemu 500 ml. Objednávací číslo: 4900600

Nikdy nepoužívejte agresivní čisticí prostředky, obsahující kyseliny nebo rozpouštědla (například benzin).



Plnicí síto a nalévací otvor a trysky občas pročistit vodou a měkkým kartáčem. Nikdy neprofukovat trysku postřiku ústy!

## 12.5 Odstavení a skladování

Stroj připravte ke skladování podle údajů v kapitole 12.5 „Vyprázdnění a čištění nádrže postřiku“.

K čištění kompletní motorové jednotky se nesmí použít agresivní čisticí prostředek obsahující rozpouštědla. Nikdy motor nestříkat. Nejlépe motor pouze otřít suchou resp. mírně vlhkou utěrkou.

Skladujte stroj na suchém a bezpečném místě uvnitř budovy (garáž, sklep...). V blízkosti se nesmí vyskytovat žádné zdroje otevřeného ohně nebo vysoké teploty. Zamezte nepovolené použití – především dětmi.

Při odstávkách delších než čtyři týdny vyprázdněte na dobře odvětraném místě palivovou nádrž. Motor s prázdnou nádrží nastartujte a nechte běžet na prázdko až sám zhasne, aby se spotřebovalo palivo z karburátoru.

## 12.6 Plán údržby



Následující pokyny se vztahují na normální podmínky použití. Při zvláštních podmínkách např. při zvláště dlouhé každodenní pracovní době se s ohledem na to musí dané intervaly údržby zkrátit.

Provádějte údržbu pravidelně. Pokud nemůžete provést všechny úkony sami, svěřte údržbu odborné servisní dílně. Uživatel stroje je zodpovědný také za:

- škody vzniklé neodborným resp. pozdním provedením údržby nebo oprav
- následné škody – rovněž korozi – při neodborném skladování.

		jednorázově po 5-ti hodinách	denně	týdně	po každých 50-ti hodinách	po každých 100 hodinách	podle potřeby	před každou sezónou (tj. ročně)
<b>Vzduchový filtr</b>	vyčistit		X					
	nahradit						X	
<b>Svíčka zapalování</b>	zkontrolovat vzdálenost elektrod v případě potřeby svíčku zapalování vyměnit				X			X
	nahradit					X	X	
<b>Všechny dosažitelné šrouby</b> (vyjma seřizovacích šroubů)	dotáhnout	X					X	X
<b>Obslužné součásti</b> (tlačítko STOP, páčka nastavení plynu, obslužná rukojeť, regulátor tlaku)	zkouška funkčnosti		X					
<b>Tlumič hluku</b>	vizuální kontrola		X					
<b>Množství postřiku a roznos</b>	zkontrolovat							X
<b>Nádrž postřiku</b>	vyprázdnit a vyčistit		X					
<b>Plnicí síto v nádrži postřiku</b>	vyčistit						X	X
<b>Trysky postřiku</b>	vyčistit						X	X
<b>Těsnost všech součástí</b>	zkontrolovat		X					
<b>Celý stroj</b>	vizuálně zkontrolovat		X					
	zkušební provoz s vodou							X
	vyčistit						X	X

Kromě toho v rámci ročně prováděných kontrol v autorizované servisní dílně objednejte následující úkony:

- kontrolu kompletního stroje,
- profesionální vyčištění motoru (palivové nádrže, žeber válce...)
- kontrolu a v případě potřeby výměnu opotřebovávajících se dílů, především roční výměnu filtru paliva
- optimální nastavení karburátoru

### 13. Technické specifikace

Typ motoru	SOLO jednoválcový, dvoutaktní motor	
Objem motoru	cm <sup>3</sup>	28.9
Výkon motoru	kW na ot/min	0.7 / 5,500
Střední rychlost volnoběhu	ot/min	3,000 ±200
Povolená rychlost	ot/min	5,900 ± 200 [ 5 bar] 5,750 ± 200 [20 bar]
Objem palivové nádrže	l	0,5
Obsah nádrže postřiku	l	19 [5.02 gal]
Nominální objem nádrže postřiku	l	18 [4.76 gal]
Hustota ok nalévacího síta/filtrační vložka před tryskou	mm	1.8 / 0.55
Zbytkové množství postřiku, které nelze vystříkat	ml	< 340
Pracovní tlak	bar	5 bar – 20 bar
Vystříkané množství postřiku se standardní tryskou l/min		
při pracovním tlaku 5 bar		1.0
při pracovním tlaku 10 barů		1.4
při pracovním tlaku 20 barů		1.9
Trubka postřiku	materiál délka v mm	ocelová trubka 500
Hadice postřiku	délka v mm tlakuvzdorná do bar	1160 > 50
Standardní tryska		dvojitá štěrbinová/plošná
Hladina hluku na pracovišti L <sub>Peq</sub> podle EN ISO 22868	dB(A)	92.4 ± 2.5 dB(A)
Výkonová hladina hluku L <sub>WAeq</sub> podle EN ISO 22868	dB(A)	99.2 ± 2.5 dB(A)
Vážený průměr zrychlení podle ISO 7916 na rukojeti při nejvyšším počtu otáček	m/s <sup>2</sup>	< 2.0 ± 1m/s <sup>2</sup>
Hmotnost (bez náplně v nádrži)	m <sub>net</sub> kg	9.5
Rozměry bez trubky postřiku a hadice	mm	výška: 570 / šířka: 415 / hloubka: 350

### 14. Záruka

Výrobce garantuje bezvadnou kvalitu a přejímá náklady za opravy výměnou vadných dílů v případě materiálových nebo výrobních chyb, ke kterým dojde během garanční doby po dni prodeje.

Vezměte, prosím, na vědomí, že v různých zemích platí odlišné garanční podmínky. V případě pochybností se ptejte Vašeho prodejce. Je zodpovědný za garanci výrobku.

Žádáme Vás o pochopení, že při následujících příčinách poškození nemůže být převzata záruka:

- Nedodržení pokynů návodu k obsluze.
- Opomenutí potřebných prací údržby a čištění.
- Poškození na základě neodborného nastavení karburátoru.
- Opotřebením normálním používáním.
- Zřejmým přetížením, překročením hranic výkonu.
- Použitím nepovolených pracovních nástrojů.
- Použitím násilí, neodborné použití, zneužití nebo nehody.
- Poškození z přehřátí na základě nečistot na skříni ventilátoru.
- Zásahy neodborných osob nebo neodborné pokusy o uvedení do provozu.
- Použití nevhodných náhradních dílů resp. neoriginálních dílů, pokud tyto způsobily poškození.
- Použití nevhodných paliv nebo dlouho skladovaných paliv.
- Škody, které vyplynuly z podmínek použití v půjčovnách.

Čištění, údržba a nastavení nejsou považovány za garanční úkony. Každý záruční úkon musí provádět odborník autorizovaný výrobcem.

# **solo**<sup>®</sup>



**Do ČR dováží:**

GARDIM s. r. o..  
č.p. 215, 254 01 Okrouhlo  
tel.: Tel: 313 033 172  
e-mail: [info@gardim.cz](mailto:info@gardim.cz)  
[www.gardim.cz](http://www.gardim.cz)

SOLO  
Postfach 60 01 52  
D 71050 Sindelfingen

Tel. 07031-301-0  
Fax 07031-301-130  
[info@solo-germany.com](mailto:info@solo-germany.com)

SOLO  
P.O.Box 60 01 52  
D 71050 Sindelfingen  
Germany

Phone+49-7031-301-0  
Fax +49-7031-301-149  
[export@solo-germany.com](mailto:export@solo-germany.com)

