

STIHL

STIHL KM 111 R, 131, 131 R

Návod k použití



Obsah

KombiSystém	2
Vysvětlivky k tomuto návodu k použití	2
Bezpečnostní pokyny a pracovní technika	3
Přípustné kombinástroje	7
Montáž kruhové trubkové rukojeti	8
Montáž řidítkové rukojeti	9
Seřízení plynového bovdenu	11
Palivo	11
Tankování pohonných hmot	12
Startování / vypínání stroje	13
Provozní pokyny	16
Výměna vzduchového filtru	16
Seřizování karburátoru	16
Zapalovací svíčka	17
Skladování stroje	18
Pokyny pro údržbu a ošetřování	19
Jak minimalizovat opotřebení a jak zabránit poškození	21
Důležité konstrukční prvky	22
Technická data	23
Pokyny pro opravu	24
Likvidace stroje	25
Prohlášení o konformitě EU	25
Adresy	26

Vážená zákaznice, vážený zákazníku, děkujeme Vám, že jste se rozhodli pro jakostní výrobek firmy STIHL.

Tento produkt byl vyroben za použití moderních výrobních technologií a obsáhlých opatření pro zajištění jakosti. Snažíme se udělat vše pro to, abyste s tímto výrobkem byli spokojeni a mohli s ním bez problémů pracovat.

Pokud budete mít dotazy týkající se Vašeho stroje, obraťte se laskavě buď na Vašeho obchodníka či přímo na naši distribuční společnost.

Váš



Dr. Nikolas Stihl

STIHL

KombiSystém

U KombiSystému STIHL se kombinací různých KombiMotorů a KombiNástrojů sestavují samostatné kompletní stroje. Funkční jednotka vytvořená z KombiMotoru a KombiNástroje je v tomto návodu k použití nazývána (motorovým) strojem.

Z toho vyplývá, že návody k použití KombiMotoru a KombiNástroje tvoří společně kompletní návod k použití stroje.

Ještě před prvním uvedením stroje do provozu si bezpodmínečně pozorně přečtete vždy **oba dva** návody k použití a bezpečně je uložte pro pozdější použití.

Vysvětlivky k tomuto návodu k použití

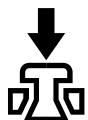
Obrázkové symboly

Veškeré na stroji zobrazené symboly jsou vysvětleny v tomto návodu k použití.

V závislosti na stroji a jeho vybavení mohou být na stroji zobrazeny níže uvedené obrázkové symboly.



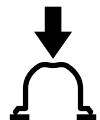
Palivová nádržka; palivová směs z benzínu a motorového oleje



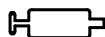
Aktivace dekompresního ventilu



Ruční čerpadlo paliva



Aktivace ručního čerpadla paliva



Tuba s mazacím tukem



Vedení nasávaného vzduchu: letní provoz



Vedení nasávaného vzduchu: zimní provoz



Vytápění rukojeti

Označení jednotlivých textových pasáží



VAROVÁNÍ

Varování jak před nebezpečím úrazu či poranění osob, tak i před závažnými věcnými škodami.



UPOZORNĚNÍ

Varování před poškozením stroje jako celku či jeho jednotlivých konstrukčních částí.

Další technický vývoj

STIHL se neustále zabývá dalším vývojem veškerých strojů a přístrojů; z tohoto důvodu si musíme vyhradit právo změny objemu dodávek ve tvaru, technice a vybavení.

Z údajů a vyobrazení uvedených v tomto návodu k použití nemohou být proto odvozovány žádné nároky.

Bezpečnostní pokyny a pracovní technika



Při práci s motorovým strojem jsou nezbytná dodatková bezpečnostní opatření.



Ještě před prvním uvedením stroje do provozu si bezpodmínečně pozorně přečtěte oba dva návody k použití (pro KombiMotor a KombiNástroj) a bezpečně je uložte pro pozdější použití. Nedbání pokynů v návodech k použití může být životu nebezpečné.

Dodržujte specifické bezpečnostní předpisy země, např. příslušných oborových sdružení, úřadů pro bezpečnost práce apod.

Pokyn pro každého, kdo bude se strojem pracovat poprvé: Buď si nechejte od prodáváče nebo jiné osoby znalé práce se strojem ukázat, jak se s ním bezpečně zachází – nebo se zúčastněte odborného školení.

Nezletilí nesmějí se strojem pracovat – s výjimkou mladistvých nad 16 let, kteří se pod dohledem zaučují.

Děti, zvířata a diváky nepouštějte do blízkosti stroje.

Pokud stroj již nebude dále používán, uložte ho tak, aby nikdo nebyl ohrožen. Stroj chraňte před použitím nepovolanými osobami.

Uživatel nese vůči jiným osobám zodpovědnost za úrazy a za nebezpečí ohrožující jejich zdraví či majetek.

Stroj předávejte či zapůjčujte pouze těm osobám, které jsou s tímto modelem a jeho obsluhou obeznámeny – vždy jim zároveň předejte i návody k použití KombiMotoru a KombiNástroje.

Práce s motorovými stroji produkujícími hluk může být jak národními, tak i jen lokálními předpisy časově omezena.

Kdo pracuje se strojem, musí být odpočatý, zdravý a v dobré kondici.

Osoby, které se ze zdravotních důvodů nesmějí namáhat, by se měly předem informovat u lékaře, zda s tímto strojem smějí pracovat.

Pouze pro nositele kardiostimulátoru („budičku“): Zapalování tohoto stroje vytváří velmi nízké elektromagnetické pole. Vliv na jednotlivé typy kardiostimulátoru nemůže být zcela vyloučen. Pro vyloučení zdravotních rizik doporučuje STIHL konzultovat toto téma s ošetřujícím lékařem a výrobcem kardiostimulátoru.

Po požití alkoholu, léků snižujících reakceschopnost nebo drog se nesmí se strojem pracovat.

Stroj používejte – v závislosti na osazeném KombiNástroji – pouze pro práce popsané v návodu k použití daného KombiNástroje.

K jiným účelům nesmí být stroj používán – **hrozí nebezpečí úrazu!**

KombiMotor provozujte pouze s namontovaným KombiNástrojem – v opačném případě by mohlo dojít k poškození stroje.

Používejte pouze takové KombiNástroje či příslušenství, které jsou firmou STIHL pro tento stroj povoleny, či technicky adekvátní díly. Dbejte bezpodmínečně

na kapitolu „Přípustné KombiNástroje“. V případě dotazů k tomuto tématu kontaktujte odborného prodejce. Používejte pouze vysokojakostní nástroje či příslušenství. V opačném případě může hrozit nebezpečí úrazu či poškození stroje.

STIHL doporučuje používat originální nástroje a příslušenství značky STIHL. Jsou svými vlastnostmi optimálně přizpůsobeny jak výrobku samotnému, tak i požadavkům uživatele.

Na stroji neprovádějte žádné změny – mohlo by to vést k ohrožení bezpečnosti. STIHL vylučuje jakoukoli zodpovědnost a ručení za osobní a věcné škody způsobené použitím nedovolených adaptérů.

K čištění stroje nikdy nepoužívejte vysokotlaké čističe. Prudký proud vody by mohl poškodit jednotlivé díly stroje.

Oblečení a výstroj

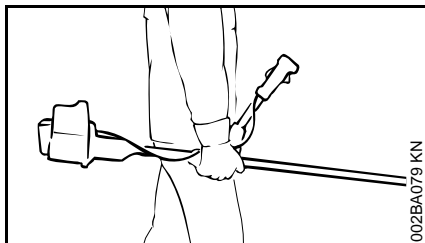
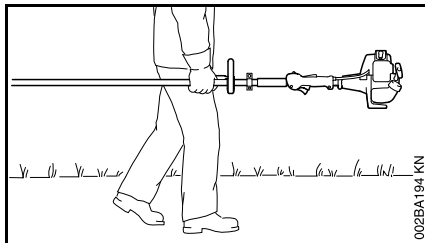
Noste oblečení a výstroj odpovídající předpisům.



Nikdy nenoste oděvy, které by se mohly zachytit ve dřevě, v chrástí nebo pohybuje se částech stroje. Ani žádnou šálu, kravatu a žádné šperky a ozdoby. Dlouhé vlasy svažte a zajistěte tak, aby se nacházely nad rameny.

Viz také pokyny v kapitole „Oblečení a výstroj“ v návodu k použití osazeného KombiNástroje.

Při přepravě stroje



Vždy vypněte motor.

Při přepravě ve vozidlech: stroj zajistěte proti převržení, poškození, jakož i vytečení paliva.

Viz také pokyny v kapitole „Převaha stroje“ v návodu k použití osazeného KombiNástroje.

Tankování paliva



Benzín je extrémně snadno vznětlivý – zachovávejte odstup od otevřeného ohně – palivo nerozlijte – nekuřte.

Před tankováním motor vypněte.

Nikdy netankujte, dokud je motor stále ještě horký – palivo by mohlo přetéct – **hrozí nebezpečí požáru!**

Uzávěr nádržky opatrně otvírejte tak, aby se mohl stávající přetlak pomalu odbourat a aby nedošlo k žádnému vystříknutí paliva.

Palivo tankujte jen na dobře provětrávaných místech. Pokud došlo k rozlití paliva, stroj okamžitě očistěte – palivo se nesmí dostat na oděv – jinak se okamžitě převlečte.



Po natankování uzávěr palivové nádržky co nejpěvněji utáhněte.

Tím se sníží riziko povolení uzávěru nádržky vlivem vibrací motoru a následkem toho vystříknutí paliva.

Dbejte na netěsnosti – jestliže palivo vytéká, motor nestartujte – **hrozí životu nebezpečné popáleniny!**

Před nastartováním

Proveďte kontrolu provozní bezpečnosti stroje – dbejte přitom na patřičné kapitoly v návodech k použití:

- Zkontrolujte těsnost palivového systému, zvláště viditelných dílů, jako jsou například uzávěr palivové nádržky, hadičkové spoje, ruční palivové čerpadlo (jen u strojů s ručním palivovým čerpadlem). Při
- netěsnostech nebo poškození motor nestartujte – **hrozí nebezpečí požáru!** Stroj nechte před uvedením do provozu opravit odborným prodejcem.
- Kombinace řezného/žacího nástroje, ochranného krytu, rukojeti a závěsného zařízení musí být přípustná, všechny díly správně namontované.
- Zastavovací spínač se musí dát snadno stisknout.
- Je dán lehký chod ovladače sytiče, pojistky plynové páčky a plynové páčky – plynová páčka se musí samovolně vrátit do polohy volnoběhu. Z poloh **I** a **II** ovladače sytiče se musí ovladač sytiče při současném zmáčknutí pojistky plynové páčky a plynové páčky pruživou silou vrátit zpět do provozní polohy **I**.
- Zkontrolujte pevné usazení nástrčky zapalovacího vedení – v případě uvolněného nasazení nástrčky může dojít k úletu jisker, které mohou zapálit vytékající směs paliva a vzduchu – **hrozí nebezpečí požáru!**
- Na ovládacích a bezpečnostních zařízeních neprovádějte žádné změny.
- Rukojeti musejí být čisté a suché, beze stop oleje či nečistot – je to důležité pro bezpečné vedení stroje.
- Závěsné zařízení a rukojet' (rukojeti) nastavte dle velikosti pracovníka.

Stroj smí být provozován pouze v provozně bezpečném stavu – **hrozí nebezpečí úrazu!**

Pro nouzový případ při použití závěsného zařízení: je třeba předem nacvičit rychlé odložení stroje. Při nácvičku však nikdy stroj neodhazujte na zem, zabrání se tím jeho poškození.

Viz také pokyny v kapitole „Před nastartováním“ v návodu k použití pro osazený KombiNástroj.

Startování motoru

Motor startujte nejméně 3 metry od místa natankování stroje – nikdy ho nestartujte v uzavřeném prostoru.

Startujte pouze na rovném podkladě, dbejte na pevný a bezpečný postoj, stroj pevně a bezpečně držte – pracovní nástroj se nikdy nesmí dotýkat žádných předmětů ani země, protože by se mohl při startování rozběhnout.

Vyhňte se kontaktu s pracovním nástrojem – **hrozí nebezpečí úrazu!**

Motor nikdy nestartujte „z ruky“ – startujte pouze tak, jak je to popsáno v návodu k použití. Po puštění plynové páčky běží pracovní nástroj ještě krátce dále – dobohový efekt.

Kontrola volnoběhu: Pracovní nástroj musí ve volnoběhu – při puštění plynové páčky – stát.

Snadno vznětlivé materiály (např. dřevěné piliny, stromová kůra, suchá tráva, palivo) se nesmějí dostat do blízkosti horkého proudu výfukových plynů ani horkého povrchu tlumiče výfuku – **hrozí nebezpečí požáru!**

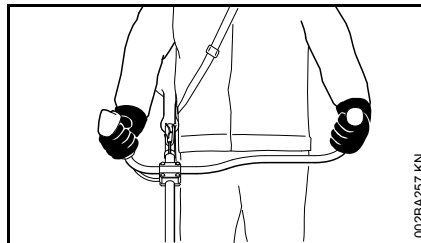
Viz také pokyny v kapitole „Startování/vypnutí motoru“ v návodu k použití daného KombiNástroje.

Jak stroj držet a vést

Stroj držte vždy pevně oběma rukama za rukojeti.

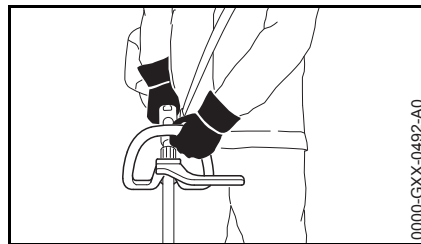
Dbejte vždy na pevný a bezpečný postoj.

U provedení s řídítkovou rukojetí



Pravá ruka je na ovládací rukojeti, levá ruka na držadle trubkové rukojeti.

U provedení s kruhovou trubkovou rukojetí



Levá ruka je na kruhové trubkové rukojeti, pravá ruka na ovládací rukojeti – toto platí i pro leváky.

Při práci

Při hrozícím nebezpečí, resp. v nouzovém případě motor okamžitě vypněte – stiskněte zastavovací spínač.

Dbejte na správně seřízený volnoběh, aby se pracovní nástroj po puštění plynové páčky již nepohyboval dále. Pokud pracovní nástroj přesto ve volnoběhu běží, nechejte provést opravu u odborného prodejce. Pravidelně kontrolujte, resp. korigujte seřízení volnoběhu. STIHL doporučuje odborného prodejce výrobků STIHL.

Při práci s ochranou sluchu je třeba zvýšená pozornost a opatnost – schopnost vnímání zvuků ohlašujících nebezpečí (křik, zvukové signály apod.) je omezena.

Práci včas přerušujte přestávkami, aby se zabránilo stavu únavy a vyčerpání – **hrozí nebezpečí úrazu!**

Pracujte klidně a s rozvahou – pouze za dobrých světelných podmínek a při dobré viditelnosti. Pracujte pozorně a předvídavě, neohrožujte jiné osoby.

Stroj používejte pouze v takových pracovních oblastech, které jsou uvedeny v návodu k použití daného KombiNástroje.



Jakmile se motor rozběhne, produkuje stroj jedovaté spaliny. Tyto spaliny mohou být neviditelné, nemusejí být cítit a mohou obsahovat nespálené uhlovodíky a benzol. Nikdy se strojem nepracujte v uzavřených či špatně větraných prostorech – ani se stroji s katalyzátory.

Při práci v hlubokých příkopech, v prohlubních nebo v prostorově omezených poměrech neustále dbejte na dostatečnou cirkulaci vzduchu – **hrozí životu nebezpečná otrava!**

V případě nevolnosti, bolení hlavy, při poruchách zraku (např. při zmenšujícím se zorném poli), poruchách sluchu, závratích, snižující se schopnosti koncentrace práci okamžitě zastavte – tyto symptomy mohou být mimo jiné způsobeny příliš vysokou koncentrací spalin – **hrozí nebezpečí úrazu!**

Stroj provozujte s co nejmenším množstvím spalin a tiše – nikdy nenechávejte motor bezdůvodně běžet, plyn přidávejte jen při práci.

Nekuřte při práci se strojem ani v jeho přímé blízkosti – **hrozí nebezpečí požáru!** Z palivového systému mohou unikat vznětlivé benzínové výpary.

Prach, výpary a kouř vznikající při práci mohou být zdraví škodlivé. Při silném vzniku prachu nebo kouře noste ochrannou dýchací masku.

Pokud byl stroj vystaven námaze neodpovídající jeho určení (např. působení hrubého násilí při úderu či pádu), je bezpodmínečně nutné před

dalším provozem důkladně zkontrolovat stav provozní bezpečnosti – viz také „Před nastartováním“. Zkontrolujte zejména těsnost palivového systému a funkčnost bezpečnostních zařízení. Stroje, jejichž funkční bezpečnost již není zaručena, nesmějí být v žádném případě dále používány. V nejasných případech vyhledejte odborného prodejce.

Nikdy nepracujte s nastavením na startovací plyn – otáčky motoru nejsou v této poloze plynové páčky regulovatelné.

Před odchodem od stroje: motor vypněte.

K výměně KombiNástroje nebo pracovního nástroje motor vždy vypněte – **hrozí nebezpečí úrazu!**

Vibrace

Při déletrvajícím použití stroje mohou vibrace způsobit poruchy prokrvení rukou (chorobně bílé prsty).

Pro délku použití stroje však nelze stanovit všeobecně platný časový limit, neboť závisí na vícero ovlivňujících faktorech.

Délka použití se prodlužuje:

- použitím ochrany rukou (teplé rukavice),
- když je provoz přerušován přestávkami.

Délka použití se zkracuje:

- když má pracovník speciální osobní sklony ke špatnému prokrvení (symptom: často studené prsty, svědění v prstech),
- když vládnou nízké venkovní teploty,
- když uživatel svírá stroj přílišnou silou (pevné sevření zabraňuje dobrému prokrvení).

Při pravidelném, dlouhodobém používání stroje a při opakovaném výskytu příslušných symptomů (např. svědění v prstech) se doporučuje lékařská prohlídka.

Pokyny pro údržbu a opravy

Pravidelně provádět úkony pro údržbu stroje. Provádět pouze takové údržbářské a opravářské úkony, které jsou popsány v návodu k použití. Veškeré ostatní práce nechat provést u odborného prodejce.

STIHL doporučuje nechat provádět údržbářské a opravářské úkony pouze u autorizovaného, odborného prodejce výrobků STIHL. Autorizovaným odborným prodejcům výrobků STIHL jsou pravidelně nabízena odborná školení a k jejich dispozici jsou dodávány Technické informace.

Používat pouze vysokojakostní náhradní díly. Jinak hrozí eventuelní nebezpečí úrazů nebo poškození stroje. V případě dotazů k tomuto tématu se informujte u odborného prodejce.

Firma STIHL doporučuje používat originální náhradní díly značky STIHL. Jsou svými vlastnostmi optimálně přizpůsobeny jak výrobku samotnému, tak i požadavkům uživatele.

K opravě, údržbářským úkonům a čištění stroje zásadně vždy **vypnout motor a stáhnout nástrčku zapalovací svíčky** – hrozí nebezpečí úrazu nechtěným naskočením motoru! – Vyjimka: jemné doseřízení karburátoru a volnoběžných otáček.

Motor nikdy nenahazovat startovacím zařízením při stažené nástrčce zapalovací svíčky nebo při vyšroubované zapalovací svíčce – **hrozí nebezpečí požáru** z válce vystřelujícími zapalovacími jiskrami!

Údržbářské úkony nikdy neprovádět v blízkosti otevřeného ohně, ani stroj v blízkosti ohně neskladovat – **hrozí nebezpečí požáru** vznícením paliva!

Pravidelně kontrolovat těsnost uzávěru palivové nádržky.

Používat zásadně jen nezávadnou, firmou STIHL dovolenou zapalovací svíčku – viz "Technická data".

Zkontrolovat kabel zapalování (nepoškozená izolace, pevné připojení).

Zkontrolovat nezávadný stav tlumiče výfuku.

Nikdy nepracovat s vadným nebo s demontovaným tlumičem výfuku – **hrozí nebezpečí požáru!** – **Hrozí poškození sluchu!**

Nikdy se nedotýkat horkého tlumiče výfuku – **hrozí nebezpečí popálení!**

Stav antivibračních prvků ovlivňuje vibrační chování stroje – antivibrační prvky pravidelně kontrolovat.

Přípustné kombinástroje

KombiMotor smí být osazován níže uvedeným KombiNástroji STIHL:

KombiNástroj	Účel použití
FS-KM	Vyžínač s žací hlavou
FS-KM ¹⁾	Vyžínač s žacím nožem na trávu
FSB-KM ^{3) 4) 5)}	Vyžínač s žací hlavou
RG-KM ¹⁾	Odstraňovač plevelů
HL-KM 145° ³⁾	Prodloužené zahradní nůžky, nastavitelné
HL-KM 0° ²⁾	Prodloužené zahradní nůžky
FH-KM 145°	Motorové nůžky na plazivé porosty
BG-KM ³⁾	Foukač
HT-KM ²⁾	Vyvětřovací pila
BF-KM	Půdní fréza
FCB-KM ³⁾	Zarovnávač okrajů
FCS-KM ³⁾	Zarovnávač okrajů
SP-KM ^{2) 4)}	Speciální stroj na sklizení plodů
KB-KM ²⁾	Smeták
KW-KM ²⁾	Čisticí válec

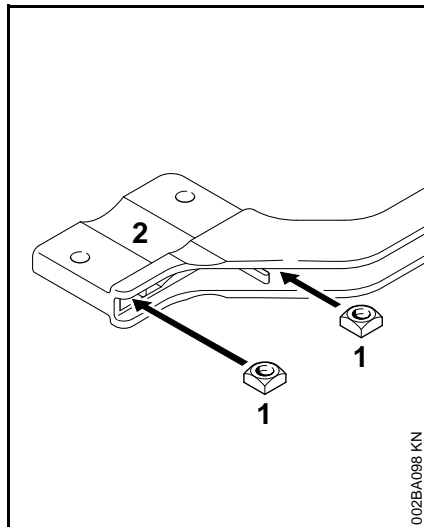
¹⁾ pro KombiMotory s kruhovou trubkovou rukojetí: na kruhové trubkové rukojeti musí být použit omezovač kroků (tyč), který je součástí dodávky – viz také „Montáž kruhové trubkové rukojeti“

²⁾ pro KombiMotory s řídkovou rukojetí není dovolen

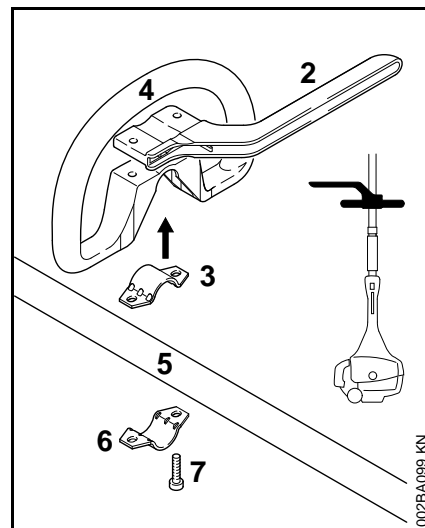
- 3) pro KombiMotory s ergonomickou řídkovou rukojetí pouze podmíněně dovolen
- 4) pro KM 131 a KM 131 R není dovolen
- 5) pro KM 111 R není dovolen

Montáž kruhové trubkové rukojeti

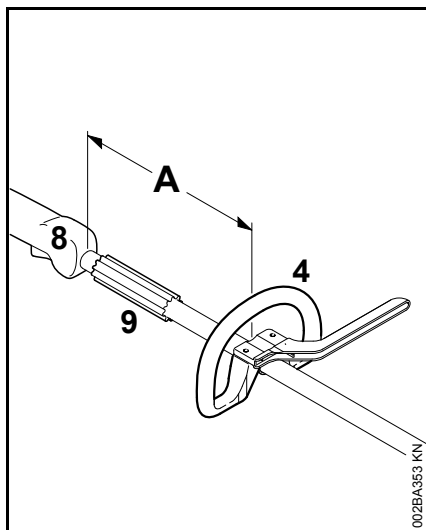
Součástí dodávky stroje je tyč omezovače kroků. Tyč omezovače kroků namontovat na kruhovou trubkovou rukojeť.



- Čtyřhranné matice (1) vložit do tyče omezovače kroků (2) – otvory se musejí překrývat.



- Třmen (3) vložit do kruhové trubkové rukojeti (4) a společně vše položit na tyč (5).
- Přiložit třmen (6).
- Nasadit tyč omezovače kroků (2) – dbát na polohu!
- Otvory se musejí překrývat.
- Šrouby (7) zasunout do otvorů – a až na doraz je zašroubovat do tyče omezovače kroků.



- Kruhovou trubkovou rukojeť (4) připevnit ve vzdálenosti (A) cca. 20 cm (8 coulů) před ovládací rukojeť (8).
- Kruhovou trubkovou rukojeť vyrovnat.
- Šrouby utáhnout – k tomu v případě potřeby matice přidržet.

Objímka rukojeti (9) není na stroji aplikována ve všech odběratelských zemích a musí být umístěna mezi kruhovou trubkovou rukojetí a ovládací rukojetí.

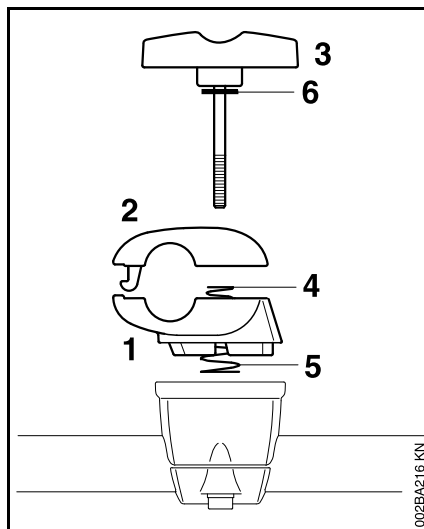
Tyč omezovače kroků nechat stále namontovanou.

Montáž řídkové rukojeti

Montáž řídkové rukojeti s otočným držákem trubky rukojeti

Otočný držák trubky rukojeti je již při expedici stroje z továrny namontovaný na tyči. Pro montáž trubky rukojeti je třeba demontovat svěrací misky.

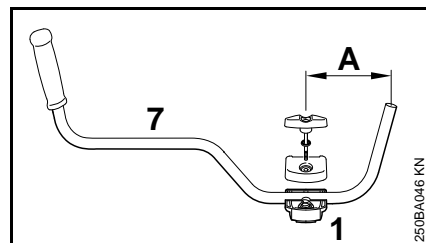
Demontáž svěracích misek



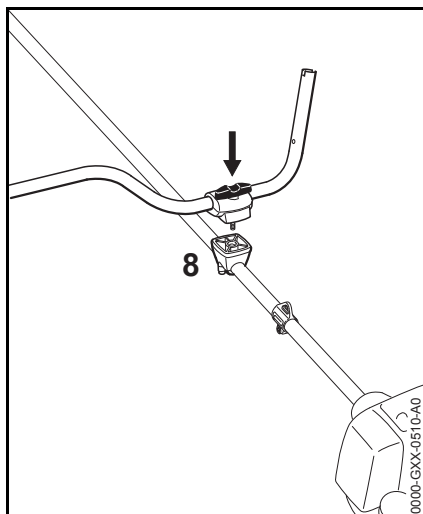
- Spodní svěrací misku (1) a vrchní svěrací misku (2) pevně držte.
- Vyšroubujte roubíkový šroub (3) – po vyšroubování roubíkového šroubu jsou oba díly uvolněny a jsou od sebe oběma pružinami (4, 5) roztlačovány!

- Roubíkový šroub vyjměte – podložka (6) zůstává na roubíkovém šroubu.
- Svěrací misky od sebe oddělte – pružiny (4, 5) musejí zůstat ve spodní svěrací misce!

Připevnění trubky rukojeti

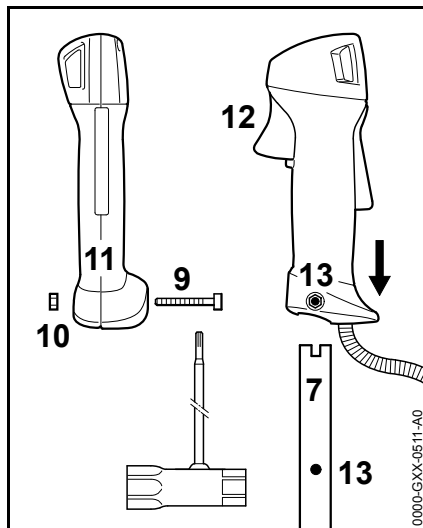


- Trubku rukojeti (7) vložte do spodní svěrací misky (1) tak, aby vzdálenost (A) nebyla větší než 15 cm (6 in).
- Přiložte vrchní svěrací misku a obě misky stiskněte dohromady.
- Roubíkový šroub prostrčte oběma miskami až na doraz – všechny díly držte dohromady a zajistěte je.



- Tento celý zajištěný komplex dílů nasadíte s roubíkovým šroubem směřujícím k motoru na držák rukojeti (8).
- Roubíkový šroub zamáčkněte až na doraz do držáku rukojeti a potom ho zašroubujte – ale ještě ho pevně neutahujte.
- Trubku rukojeti vyrovnejte příčně k tyči – zkontrolujte rozměr (A).
- Roubíkový šroub pevně utáhněte.

Montáž ovládací rukojeti



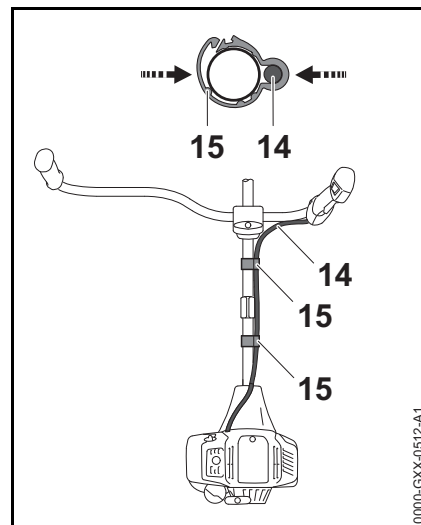
- Šroub (9) vyšroubujte – matice (10) zůstane v ovládací rukojeti (11).
- Ovládací rukojet' s plynovou páčkou (12) směřující k převodovce nasuňte na konec trubky rukojeti (7) tak, aby spolu otvory (13) lícovaly.
- Šroub (9) zašroubujte a pevně utáhněte.

Přípevnění plynového bovdenu



UPOZORNĚNÍ

Plynový bovden nezlomte ani nepřipevňujte v ostrých úhlech – plynová páčka musí být dobře pohyblivá!



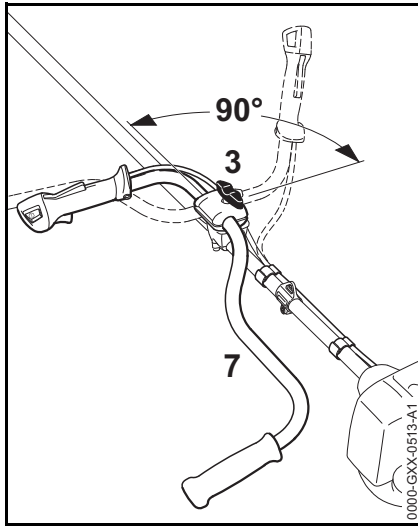
- Držák plynového bovdenu (15) a plynový bovden (14) umístěte na tyč.
- Stlačte držák plynového bovdenu (15). Držák plynového bovdenu (15) se slyšitelně zaaretuje.

Seřízení plynového bovdenu

- Zkontrolujte seřízení plynového bovdenu – viz „Seřízení plynového bovdenu“.

Otočení a sklopení/vyklopení trubky rukojeti...

do transportní polohy



- Povolte roubíkový šroub (3) a vyšroubujte ho tak, až se trubkou rukojeti (7) dá otáčet.
- Trubku rukojeti pootočte v protisměru chodu hodinových ručiček o 90° a poté ji sklopte dolů.
- Roubíkový šroub (3) pevně utáhněte

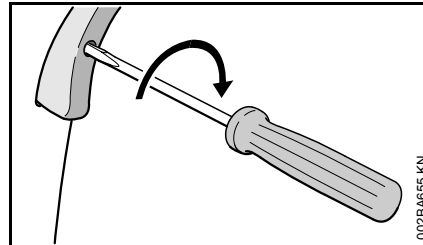
do pracovní polohy

- Trubku rukojeti otočte, resp. vyklopte v opačném pořadí výše popsaného postupu a ve směru hodinových ručiček.

Seřízení plynového bovdenu

Po montáži stroje nebo po delší provozní době může být eventuálně nutné provést korekturu seřízení plynového bovdenu.

Plynový bovden seřizovat pouze na kompletně smontovaném stroji.



- Nastavit plynovou páčku do polohy plného plynu.
- Šroubem v plynové páčce otočte ve směru šipky až k prvnímu znatelnému odporu. Pak ho ještě zašroubovat o jednu polovinu otáčky dále.

Palivo

Motor stroje musí být poháněn směsí sestávající z benzínu a motorového oleje.

! VAROVÁNÍ

Vyvarovat se přímého kontaktu pokožky s benzínem, jakož i vdechování benzínových výparů.

STIHL MotoMix

STIHL doporučuje používat STIHL MotoMix. Toto již hotově namíchané palivo neobsahuje benzol a olovo se vyznačuje vysokým číslem OKT a zajišťuje vždy správný směšovací poměr.

STIHL MotoMix je namíchaný pro nejvyšší životnost motoru s olejem pro dvoudobé motory STIHL HP Ultra.

MotoMix není k dispozici na všech trzích.

Příprava palivové směsi



UPOZORNĚNÍ

Nevhodné provozní látky či předpisům neodpovídající směšovací poměr mohou způsobit závažné poškození hnacího ústrojí. Méně jakostní benzín nebo motorový olej mohou způsobit poškození motoru, těsnících kroužků, vedení a palivové nádržky.

Benzín

Používat pouze **značkový benzín**, který má nejméně 90 OKT – bezolovnatý či s olovem.

Benzín s obsahem alkoholu vyšším než 10 % může u motorů s ručně přestavitelnými karburátory způsobit poruchy v jejich chodu a z tohoto důvodu nemá být pro provoz těchto motorů používán.

Motory s M-Tronic dodávají za použití benzínu s obsahem alkoholu až do 25 % (E25) plný výkon.

Motorový olej

Pokud bude směs připravována samotným uživatelem, může být používán jenom olej pro dvoudobé motory STIHL nebo jiný vysokovýkonný olej pro motory kategorií JASO FB, JASO FC, JASO FD, ISO-L-EGB, ISO-L-EGC nebo ISO-L-EGD.

STIHL předpisuje olej pro dvoudobé motory STIHL HP Ultra nebo stejně hodnotný vysokovýkonný motorový olej, aby mohly být zaručeny emisní mezní hodnoty po celou dobu životnosti stroje.

Směšovací poměr

u motorového oleje STIHL pro dvoudobé motory 1:50; 1:50 = 1 díl oleje + 50 dílů benzínu

Příklady

Množství benzínu	Olej STIHL pro dvoudobé motory 1:50	
Litry	Litry	(ml)
1	0,02	(20)
5	0,10	(100)
10	0,20	(200)

Množství benzínu	Olej STIHL pro dvoudobé motory 1:50	
Litry	Litry	(ml)
15	0,30	(300)
20	0,40	(400)
25	0,50	(500)

- Do kanystru, který je povolen pro přechovávání pohonných hmot, nalít nejdříve motorový olej, potom benzín a směs důkladně promíchat.

Skladování palivové směsi

Skladovat zásadně jen v nádobách povolených pro pohonné hmoty na bezpečném, suchém a chladném místě, chránit před světlem a slunečním zářením.

Palivová směs stárne – dopředu smíchat pouze množství potřebné na několik týdnů. Palivovou směs neskladovat déle než 30 dnů. Světlo, sluneční záření, nízké či vysoké teploty mohou způsobit zkrácení doby použitelnosti palivové směsi.

STIHL MotoMix však může být bez problémů skladován až 2 roky.

- Kanystr s palivovou směsí před naplněním palivové nádržky silně protřást.

VAROVÁNÍ

V kanystru se může vytvořit tlak – opatrně otvírat.

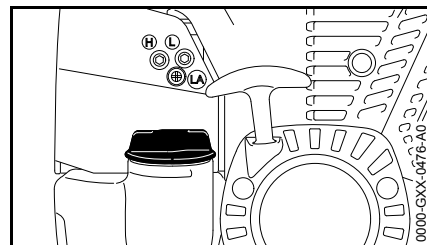
- Palivovou nádržku a kanystr čas od času důkladně vyčistit.

Zbytek paliva a kapaliny použitou k čištění zlikvidovat předpisově a šetrně vůči životnímu prostředí!

Tankování pohonných hmot

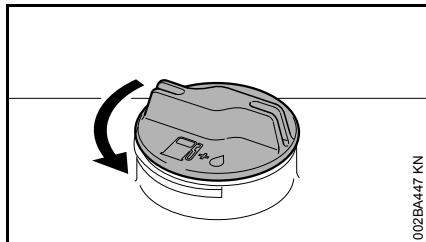


Příprava stroje



- Uzávěr palivové nádržky a okolí před naplněním pečlivě očistit, aby se do nádržky nedostala žádná nečistota.
- Stroj uvést do takové polohy, aby uzávěr palivové nádržky směřoval nahoru.

Otevření uzávěru nádržky



002BA447 KN

- Uzávěrem otočit v protisměru chodu hodinových ručiček tak, až se dá vyjmout z otvoru nádržky.
- Uzávěr nádržky sejmout.

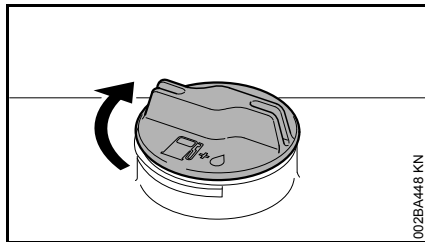
Tankování paliva

Při plnění palivo nerozlít a nádržku neplnit až po okraj.

STIHL doporučuje použít plnicí systém STIHL pro plnění palivem (zvláštní příslušenství).

- Natankovat palivo.

Uzavření uzávěru nádržky



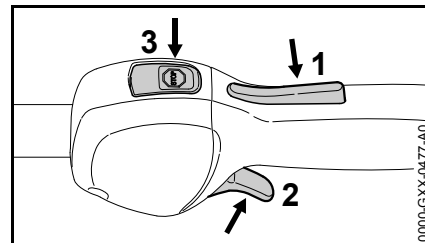
002BA448 KN

- Uzávěr vsadit.
- Uzávěrem otočit až na doraz ve směru chodu hodinových ručiček a rukou ho co nejpevněji utáhnout.

Startování / vypínání stroje

Ovládací prvky

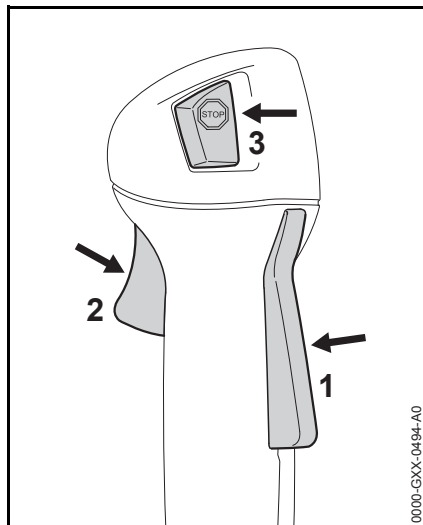
Provedení s kruhovou trubkovou rukojetí



0000-GXX-0477-A0

- 1 Pojistka plynové páčky
- 2 Plynová páčka
- 3 Zastavovací tlačítko – s polohami pro **Provoz** a **Stop**. K vypnutí zapalování musí být stisknuto zastavovací tlačítko (☺) viz "Funkce zastavovacího tlačítka a zapalování".

Provedení s řídkovou rukojetí

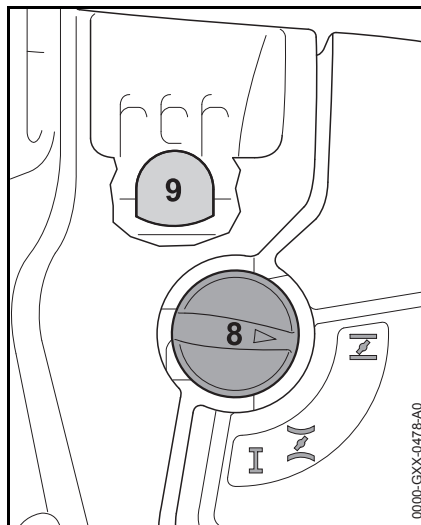


- 1 Pojistka plynové páčky
- 2 Plynová páčka
- 3 Zastavovací tlačítko – s polohami pro **Provoz** a **Stop**. K vypnutí zapalování musí být stisknuto zastavovací tlačítko (☹) viz "Funkce zastavovacího tlačítka a zapalování".

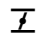

Funkce zastavovacího tlačítka a zapalování

Při stisku zastavovacího tlačítka se vypne zapalování a motor se zastaví. Po uvolnění se zastavovací tlačítko automaticky opět odpruží zpět do **provozní** polohy: po zastavení motoru se v provozní poloze zapalování opět automaticky zapne – motor je připravený k nastartování a je možno ho nastartovat.

Startování motoru

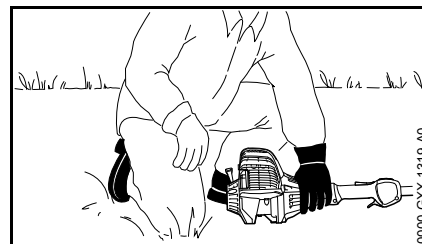
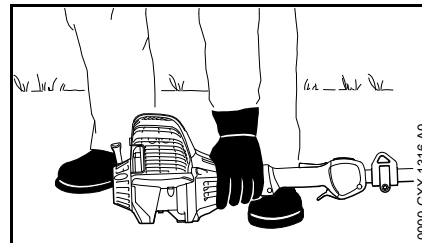


- Nejméně 5 x stisknout měch (9) ručního palivového čerpadla – i když je měch ještě naplněný palivem.
- Stisknout ovladač sytiče (8) a v závislosti na teplotě motoru ho otočit do patřičné polohy:

-  při studeném motoru
-  při teplém motoru – i když motor již běžel, je však stále ještě studený

Ovladač sytiče se musí zaaretovat.

Startování

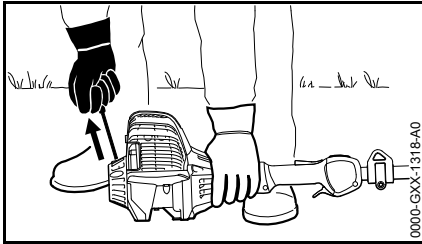


- Stroj položit bezpečně podpěrkou na motoru na zem: Pracovní nástroj se přitom nesmí dotýkat ani země, ani žádných jiných předmětů – viz také kapitola "Startování / vypnutí motoru" v návodu k použití KombiNástroje.
- Zajmout bezpečný postoj.
- Stroj přitlačovat levou rukou **pevně** k zemi – palec je přitom pod tělesem ventilátoru.



UPOZORNĚNÍ

Nikdy nestoupat nohou na tyč, ani na ni neklekat!



- Pravou rukou uchopit startovací rukojeť.
- Startovací rukojeť pomalu vytahovat až na první znatelný doraz a potom rychle a silně vytáhnout.

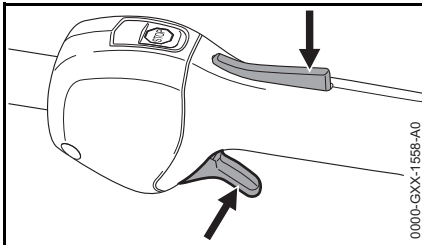


UPOZORNĚNÍ

Lanko nikdy nevytahovat úplně až na konec – **hrozí nebezpečí přetržení!**

- Startovací rukojeť nepustit rychle zpátky, nýbrž ji pomalu popouštět nazpět tak, aby se startovací lanko mohlo správně navinout.
- Startovat tak dlouho, až se motor rozběhne.

Jakmile motor běží



- Stisknout pojistku plynové páčky a přidat plyn – páčka ovladače sytiče přeskočí do polohy pro provoz I –

po studeném startu nechat motor za několikrát opakovaně pozměněné velikosti zátěže chodem zahřát.

VAROVÁNÍ

Hrozí nebezpečí úrazu pohybujícím se KombiNástrojem ve volnoběhu. Karburátor seřídit tak, aby řezný/žací nástroj ve volnoběhu neběžel – viz "Seřízení karburátoru".

Stroj je připravený k použití.

Vypnutí motoru

- Zastavovací tlačítko stisknout – motor se zastaví – zastavovací tlačítko pustit – zastavovací tlačítko se pruživou silou vrátí zpět.

Další pokyny pro startování

Motor se v poloze pro studený start **I** nebo při akceleraci vypíná.

- Ovladač sytiče nastavit na **II** – startovat dále tak dlouho, až se motor rozběhne.

Motor při nastavení na polohu teplého startu **II** nespustuje.

- Ovladač sytiče nastavit na **I** – startovat dále tak dlouho, až se motor rozběhne.

Motor nenaskočí

- Zkontrolovat, jsou-li všechny ovládací prvky správně nastavené.
- Zkontrolovat, je-li v palivové nádržce palivo, případně palivo doplnit.

- Zkontrolovat, je-li nástrčka zapalovací svíčky správně nasazena.
- Proces startování opakovat.

Motor je přesyčen

- Ovladač sytiče nastavit na **I** – startovat dále tak dlouho, až se motor rozběhne.

Při úplném spotřebování paliva a opětém naplnění nádržky

- Měch ručního palivového čerpadla po natankování alespoň pětkrát stisknout – i když je měch naplněn palivem.
- Ovladač sytiče nastavit patřičně dle teploty motoru.
- Motor opět nastartovat.

Provozní pokyny

Při prvním uvedení do provozu

Nový stroj neprovozovat v pásmu vysokých otáček bez zatížení až do spotřeby třetí náplně nádržky, aby během doby záběhu nedošlo k žádnému přidavnému zatížení. Během doby záběhu se musejí všechny pohyblivé části vzájemně sehrát – v hnacím ústrojí existuje v této fázi zvýšený třecí odpor. Motor dosáhne svého maximálního výkonu teprve až po spotřebování 5 až 15 náplní nádržky.

Při práci

Po delším provozu při plném zatížení nechat motor před zastavením ještě krátkou dobu běžet ve volnoběhu, až se proudem chladicího vzduchu odvede většina tepla, tím se zabrání extrémnímu zatížení součástí uspořádaných na hnacím ústrojí (zapalování, karburátoru) přílišnou akumulací tepla.

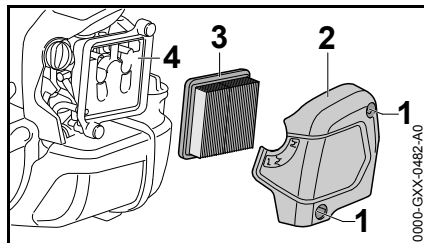
Po skončení práce

Při krátkodobém přerušení provozu: Motor nechat vychladnout. Stroj s naplněnou palivovou nádržkou skladovat až do příštího použití na suchém místě, nikdy ne v blízkosti zdrojů způsobujících vznícení paliva. Při delším přerušení provozu – viz "Skladování stroje".

Výměna vzduchového filtru

Životnost filtrů bývá v průměru delší než jeden rok. Víko filtru nedemontovat a vzduchový filtr nevyměňovat dokud se neprojevuje žádný znatelný pokles výkonu motoru.

Při znatelném poklesu výkonu motoru



- Ovladač sytiče otočit na \bar{I} .
- Šrouby (1) povolit.
- Víko filtru (2) sejmout.
- Okolí filtru zbavit hrubých nečistot.
- Filtr (3) sejmout.
- Znečištěný nebo poškozený filtr (3) vyměnit.
- Poškozené díly vyměnit.

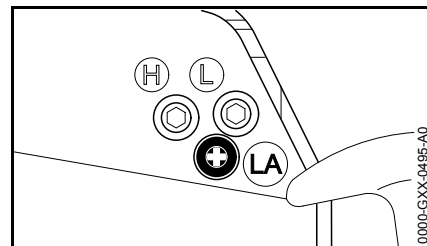
Vsazení filtru

- Nový filtr (3) vsadit do skříně filtru a víko filtru nasadit.
- Šrouby (1) zašroubovat a pevně utáhnout.

Seřizování karburátoru

Karburátor stroje je již z továrny seřizen tak, aby byla do motoru přiváděna optimální směs paliva a vzduchu za všech provozních stavů.

Seřízení volnoběhu



Motor se ve volnoběhu zastavuje

- Motor nechat chodem cca. 3 min. zahřát.
- Dorazovým šroubem volnoběhu (LA) pootáčet pomalu ve směru chodu hodinových ručiček tak, až je chod motoru pravidelný – pracovní nástroj se nesmí pohybovat.

Řezný/žací nástroj se ve volnoběhu pohybuje

- Dorazovým šroubem volnoběhu (LA) pomalu otáčet ve směru chodu hodinových ručiček tak, až se pracovní nástroj zastaví, potom jím otočit stejným směrem o 1/2 až 3/4 otáčky dále.

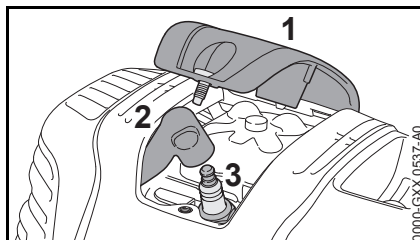
! VAROVÁNÍ

Pokud pracovní nástroj nezůstane po provedeném seřízení ve volnoběhu stát, je třeba nechat stroj opravit u odborného prodejce.

Zapalovací svíčka

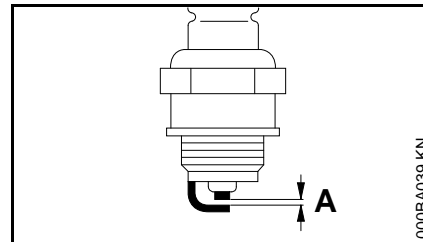
- Při neuspokojivém výkonu motoru, špatném startování nebo poruchách při volnoběhu je třeba zkontrolovat nejdříve zapalovací svíčku.
- Po cca. 100 provozních hodinách zapalovací svíčku vyměnit – při silně opálených elektrodách již dříve – používat pouze firmou STIHL povolené, odrušené zapalovací svíčky – viz "Technická data".

Demontáž zapalovací svíčky



- Kryt (1) odšroubovat.
- Nástrčku zapalovací svíčky (2) stáhnout.
- Zapalovací svíčku (3) vyšroubovat.

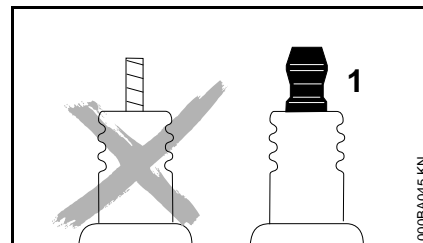
Zkontrolovat zapalovací svíčku.



- Znečištěnou zapalovací svíčku vyčistit.
- Zkontrolujte vzdálenost elektrod (A) popřípadě seřídte, hodnota vzdálenosti – viz "Technická data".
- Odstranit příčiny znečištění zapalovací svíčky.

Možné příčiny znečištění:

- příliš mnoho motorového oleje v palivu
- znečištěný vzduchový filtr
- nepříznivé provozní podmínky



! VAROVÁNÍ

Při nedotažené nebo chybějící připojovací matici (1) mohou vznikat jiskry. Při práci ve snadno zápalném nebo hořlavém prostředí, může dojít k

požáru nebo výbuchu. Může dojít k těžkým úrazům osob a k věcným škodám.

- použijte odrušené zapalovací svíčky s pevnou připojovací maticí

Montáž zapalovací svíčky

- Zapalovací svíčku (3) zašroubovat.
- Zapalovací svíčku (3) utáhnout kombiklíčem.
- Nástrčku zapalovací svíčky (2) pevně namáčknout na zapalovací svíčku.
- Kryt (1) nasadit a pevně přišroubovat.

Skladování stroje

Při provozních přestávkách delších než cca. 3 měsíce

- Palivovou nádržku na dobře větraném místě vyprázdnit a vyčistit.
- Palivo předpisově a s ohledem na životní prostředí zlikvidovat.
- Karburátor vyjet do prázdna, jinak by mohlo dojít ke slepení membrán v karburátoru.
- Stroj důkladně vyčistit.
- Sejmout pracovní nástroj, vyčistit a zkontrolovat, kovové díly ošetřit ochranným olejem.
- Stroj uskladnit na suchém a bezpečném místě. Chránit před použitím nepovolanými osobami (např. dětmi).

Pokyny pro údržbu a ošetřování

Následující údaje se vztahují na běžné pracovní podmínky. Při ztížených podmínkách (velký výskyt prachu atd.) a v případě delší denní pracovní doby se musejí uvedené intervaly odpovídajícím způsobem zkrátit.		před započítáním práce	po ukončení práce, resp. denně	po každém naplnění palivové nádržky	týdně	měsíčně	ročně	při poruše	při poškození	podle potřeby
Kompletní stroj	optická kontrola (stav, těsnost)	X		X						
	vyčistit		X							
	poškozené díly vyměnit	X							X	
Ovládací rukojeť	funkční kontrola	X		X						
Vzduchový filtr	optická kontrola					X		X		
	vyměnit ¹⁾								X	
Ruční palivové čerpadlo (pokud je na stroji)	zkontrolovat	X								
	nechat opravit u odborného prodejce ²⁾								X	
Sací hlava v palivové nádržce	nechat provést kontrolu odborným prodejcem ²⁾							X		
	nechat provést výměnu odborným prodejcem ²⁾					X			X	X
Palivová nádržka	vyčistit							X		X
Karbúrátor	zkontrolovat volnoběh, pracovní nástroj se nesmí pohybovat	X		X						
	seřídít volnoběh									X
Zapalovací svíčka	seřídít vzdálenost elektrod							X		
	vždy po 100 provozních hodinách vyměnit									
Otvor pro nasávání chladícího vzduchu	optická kontrola		X							
	vyčistit									X
Žebra válce	nechat vyčistit u odborného prodejce ²⁾						X			
Vůle ventilu	při nedostatečném výkonu nebo při silně zvýšené potřebě síly při nahazování stroje nechat zkontrolovat a případně seřídít vůli ventilu u odborného prodejce ²⁾							X		X

Následující údaje se vztahují na běžné pracovní podmínky. Při ztížených podmínkách (velký výskyt prachu atd.) a v případě delší denní pracovní doby se musejí uvedené intervaly odpovídajícím způsobem zkrátit.		před započítáním práce	po ukončení práce, resp. denně	po každém naplnění palivové nádržky	týdně	měsíčně	ročně	při poruše	při poškození	podle potřeby
Spalovací prostor	nechat vyčistit po každých 150 provozních hodinách u odborného prodejce ²⁾									X
Přístupné šrouby a matice (kromě seřizovacích šroubů)	dotáhnout									X
Antivibrační prvky	zkontrolovat	X						X		X
	nechat provést výměnu odborným prodejcem ²⁾								X	
Bezpečnostní nálepka	vyměnit								X	

1) pouze když výkon motoru znatelně poklesne

2) STIHL doporučuje odborného prodejce výrobků STIHL

Jak minimalizovat opotřebení a jak zabránit poškození

Dodržením údajů tohoto návodu k použití se zabrání přílišnému opotřebení a poškození stroje.

Použití, údržbu a skladování stroje je bezpodmínečně nutné provádět pečlivě tak, jak je popsáno v tomto návodu k použití.

Za veškeré škody, které budou způsobeny nedodržením bezpečnostních předpisů a pokynů pro obsluhu a údržbu, nese odpovědnost sám uživatel. Toto platí speciálně pro níže uvedené případy:

- firmou STIHL nepovolené změny provedené na výrobku
- použití nástrojů nebo příslušenství, které nejsou pro stroj povoleny, nejsou vhodné nebo jsou provedeny v méněhodnotné kvalitě
- účelu stroje neodpovídajícímu použití
- použití stroje při sportovních a soutěžních akcích
- škody, vzniklé následkem dalšího použití stroje s poškozenými konstrukčními díly

Údržbářské úkony

Veškeré, v kapitole "Pokyny pro údržbu a ošetřování" uvedené úkony musejí být prováděny pravidelně. Pokud tyto úkony nemůže provést sám uživatel, musí jimi být pověřen odborný prodejce.

STIHL doporučuje nechat provádět údržbářské a opravářské úkony pouze u autorizovaného, odborného prodejce výrobků STIHL. Autorizovaným odborným prodejcům výrobků STIHL jsou pravidelně nabízena odborná školení a k jejich dispozici jsou dodávány Technické informace.

V případě neprovedení nebo neodborném provedení těchto úkonů může dojít ke škodám na stroji, za které nese zodpovědnost pouze sám uživatel. Jedná se mimo jiné o:

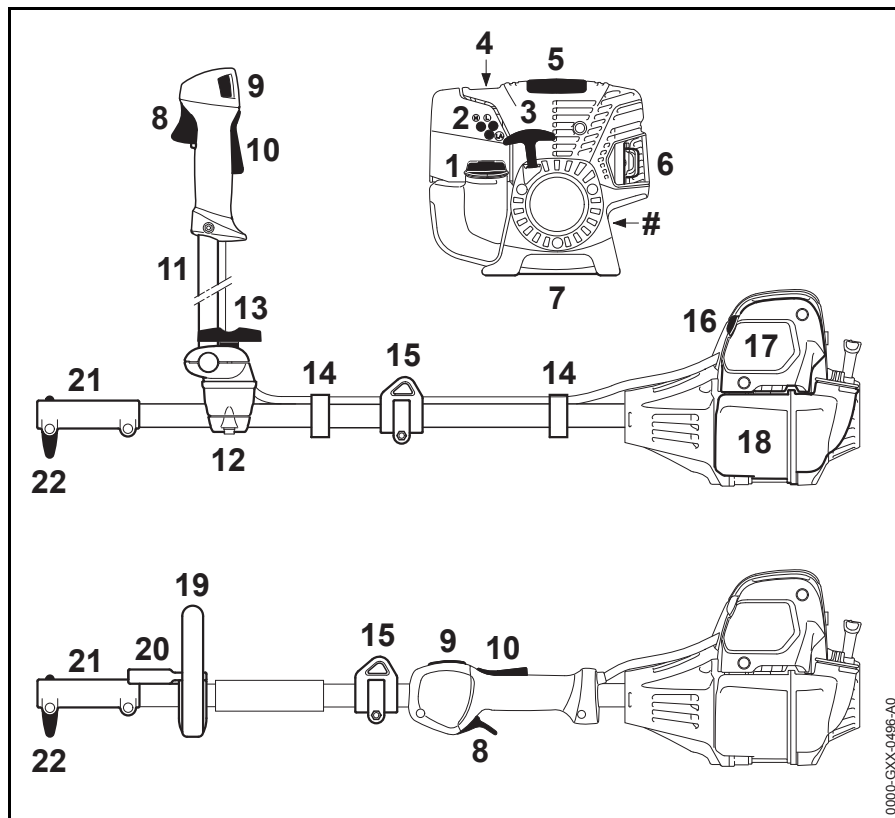
- škody na hnacím ústrojí vzniklé následkem opožděné či nedostatečné údržby (např. vzduchový a palivový filtr), nesprávným seřízením karburátoru nebo nedostatečným čištěním vedení chladicího vzduchu (žeber nasávání vzduchu, žeber válce)
- škody způsobené korozí a jiné škody vzniklé následkem nesprávného skladování
- škody na stroji v důsledku použití kvalitativně méněhodnotných náhradních dílů.

Součásti podléhající rychlému opotřebení

Některé díly stroje podléhají i při předpisům a určení odpovídajícímu používání přirozenému opotřebení a v závislosti na délce použití je třeba tyto díly včas vyměnit. Jedná se mimo jiné o:

- spojku
- filtry (pro vzduch, palivo)
- startovací zařízení
- zapalovací svíčku

Důležité konstrukční prvky



- 1 Uzávěr palivové nádržky
- 2 Seřizovací šrouby karburátoru
- 3 Startovací rukojeť
- 4 Ruční čerpadlo paliva
- 5 Kryt
- 6 Tlumič výfuku
- 7 Podpěrka stroje
- 8 Plynová páčka
- 9 Zastavovací spínač
- 10 Pojistka plynové páčky
- 11 Řídítková rukojeť
- 12 Držák trubky rukojeti
- 13 Roubíkový šroub
- 14 Držák plynového boddenu
- 15 Závěsný držák
- 16 Ovladač sytiče
- 17 Víko vzduchového filtru
- 18 Palivová nádržka
- 19 Kruhová trubková rukojeť
- 20 Omezovač kroků
- 21 Spojovací objímka
- 22 Roubíkový šroub
- # Výrobní číslo

0.000D-GXX-0496-AG

Technická data

Hnací ústrojí

KM 111 R

Jednoválcový čtyřdobý motor STIHL
mazaný směsí benzínu a oleje

Zdvihový objem:	31,4 cm ³
Vrtání válce:	40 mm
Zdvih pístu:	25 mm
Výkon podle ISO 8893:	1,05 kW (1,40 k) při 8000 ot/min
Volnoběžné otáčky:	2800 ot/min
Rozpojovací otáčky (jmenovitá hodnota):	9500 ot/min
Vůle ventilu	
Sací ventil:	0,10 mm
Vypouštěcí ventil:	0,10 mm

KM 131, KM 131 R

Jednoválcový čtyřdobý motor STIHL
mazaný směsí benzínu a oleje

Zdvihový objem:	36,3 cm ³
Vrtání válce:	43 mm
Zdvih pístu:	25 mm
Výkon podle ISO 8893:	1,40 kW (1,90 k) při 8500 ot/min
Volnoběžné otáčky:	2800 ot/min
Rozpojovací otáčky (jmenovitá hodnota):	9500 ot/min
Vůle ventilu	
Sací ventil:	0,10 mm
Vypouštěcí ventil:	0,10 mm

Zapalování

Elektronicky řízené magneto

Zapalovací svíčka
(odrušená): NKG CMR 6H
Vzdálenost elektrod: 0,5 mm

Palivový systém

Na poloze nezávislý membránový
karburátor s integrovaným čerpadlem
paliva

Obsah palivové
nádržky: 710 cm³ (0,71 l)

Hmotnost

bez náplní provozních hmot, bez
KombiNástroje

KM 111 R	4,4 kg
KM 131:	4,8 kg
KM 131 R:	4,4 kg

Charakteristické prvky výbavy

R Kruhová trubková rukojeť

Akustické a vibrační hodnoty

s KombiNástrojem

Provedení viz „Přípustné
KombiNástroje“

Podrobnější údaje ke splnění směrnice
pro zaměstnavatele Vibrace
2002/44/ES viz www.stihl.com/vib.

Ke zjištění akustických a vibračních
hodnot se zohledňují provozní stavy
volnoběhu a maximálních jmenovitých
otáček v níže uvedených poměrech:

u FCB-KM, FCS-KM,
FH-KM, FS-KM, RG-KM a
HT-KM 1 ku 1
u HL-KM 1 ku 4
u BF-KM, BG-KM, KB-KM a
KW-KM 1 ku 6

Přesné akustické a vibrační hodnoty
jsou závislé na namontovaném
KombiNástroji a jsou popsány v návodu
k použití KombiNástroje.

Hladina akustického tlaku L_{peq} podle ISO 10517, ISO 11201, ISO 22868

KM 111 R:	92 dB(A) ... 99 dB(A)
KM 131:	94 dB(A) ... 100 dB(A)
KM 131 R:	92 dB(A) ... 101 dB(A)

Hladina akustického výkonu L_w podle ISO 3744, ISO 10517, ISO 22868

KM 111 R:	108 dB(A)
KM 131:	109 dB(A) ... 110 dB(A)
KM 131 R:	109 dB(A) ... 110 dB(A)

Hladina akustického výkonu $L_{w\text{eq}}$ dle ISO 3744, ISO 10517, ISO 22868

KM 111 R:	105 dB(A) ... 110 dB(A)
KM 131:	106 dB(A) ... 108 dB(A)
KM 131 R:	106 dB(A) ... 110 dB(A)

Vibrační hodnota $a_{hv, eq}$ podle ISO 8662, ISO 10517, ISO 11789, ISO 20643, ISO 22867,

Rukojeť vlevo

KM 111 R: 2,6 m/s² ... 7,2 m/s²

KM 131: 2,3 m/s² ... 5,0 m/s²

KM 131 R: 3,4 m/s² ... 6,1 m/s²

Rukojeť vpravo

KM 111 R: 2,7 m/s² ... 6,4 m/s²

KM 131: 2,4 m/s² ... 4,2 m/s²

KM 131 R: 3,3 m/s² ... 6,5 m/s²

Pro hladinu akustického tlaku a hladinu akustického výkonu činí faktor-K podle RL 2006/42/EG = 2,0 dB(A); pro vibrační hodnotu činí faktor-K podle RL 2006/42/EG = 2,0 m/s².

REACH

REACH je názvem vyhlášky EG o registraci, klasifikaci a povolení chemikálií.

Informace ke splnění vyhlášky (EG)

REACH č. 1907/2006 viz

www.stihl.com/reach

Emisní hodnoty spalin

V typovém homologačním řízení EU naměřená hodnota CO₂-je uvedena pod www.stihl.com/co2 v pro výrobek specifických Technických datech.

Naměřená hodnota CO₂ byla zjištěna na reprezentativním motoru podle normovaného zkušebního procesu za laboratorních podmínek a není žádnou výslovnou nebo implikovanou zárukou výkonu určitého motoru.

Díky v tomto návodu k použití popsanému, účelu odpovídajícímu použití a údržbě jsou splněny požadavky na spalinové emise. Při změnách na motoru provozní povolení zaniká.


Pokyny pro opravu

Uživatelé tohoto stroje směji provádět pouze takové údržbářské a ošetřovací úkony, které jsou popsány v tomto návodu k použití. Obsáhlejší opravy směji provádět pouze odborní prodejci.

STIHL doporučuje nechat provádět údržbářské a opravářské úkony pouze u autorizovaného, odborného prodejce výrobků STIHL. Autorizovaným odborným prodejcům výrobků STIHL jsou pravidelně nabízena odborná školení a k jejich dispozici jsou dodávány Technické informace.

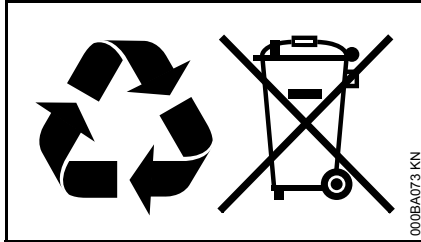
Při opravách do stroje montovat pouze firmou STIHL pro daný typ stroje povolené náhradní díly nebo technicky adekvátní díly. Používat pouze vysokokvalitní náhradní díly. Jinak hrozí eventuální nebezpečí úrazů nebo poškození stroje.

Firma STIHL doporučuje používat originální náhradní díly značky STIHL.

Originální náhradní díly značky STIHL se poznají podle číselného označení náhradních dílů STIHL, podle loga **STIHL**[®] a případně podle znaku  pro náhradní díly STIHL (na drobných součástkách může být také uveden pouze tento znak).

Likvidace stroje

Při likvidaci dbát na v dané zemi platné předpisy o likvidaci.



Výrobky STIHL nepatří do domácího odpadu. Výrobek STIHL, akumulátor, příslušenství a obal odevzdat do sběrný pro recyklaci zohledňující ochranu životního prostředí.

Aktuální informace o likvidaci jsou k dostání u odborného, autorizovaného prodejce výrobků STIHL.

Prohlášení o konformitě EU

ANDREAS STIHL AG & Co. KG
Badstr. 115
D-71336 Waiblingen

Německo

na vlastní zodpovědnost prohlašuje, že výrobek

konstrukce:	KombiMotor
tovární značka:	STIHL
typ:	KM 111 R

	KM 131
	KM 131 R

zdvihový objem:

KM 111 R	31,4 cm ³
KM 131, 131 R	36,3 cm ³

sériová identifikace: 4180

odpovídá příslušným předpisům ve znění směrnic 2011/65/EU, 2006/42/ES a 2014/30/EU a byl vyvinut a vyroben ve shodě s níže uvedenými normami ve verzích platných vždy k výrobnímu datu:

EN ISO 12100, EN 55012,
EN 61000-6-1 (v kombinaci s uvedenými KombiNástroji BF-KM, BG-KM, FCB-KM, RG-KM, FCS-KM, FH-KM, FS-KM, HL-KM, HT-KM, KB-KM a KW-KM)

Popsaný KombiMotor smí být provozován jen v kombinaci s KombiNástroji, které STIHL pro tento KombiMotor dovolil.

Technické podklady jsou uloženy u:

ANDREAS STIHL AG & Co. KG
Homologace výrobků

Rok výroby stroje a výrobní číslo jsou uvedeny na stroji.

Waiblingen, 15.07.2019

ANDREAS STIHL AG & Co. KG
v zast.

Thomas Elsner

vedoucí managementu výrobků a služeb

Adresy

Hlavní sídlo firmy STIHL

ANDREAS STIHL AG & Co. KG
Postfach 1771
71307 Waiblingen

Distribuční společnosti STIHL

NĚMECKO

STIHL Vertriebszentrale AG & Co. KG
Robert-Bosch-Straße 13
64807 Dieburg
Telefon: +49 6071 3055358

RAKOUSKO

STIHL Ges.m.b.H.
Fachmarktstraße 7
2334 Vösendorf
Telefon: +43 1 86596370

ŠVÝCARSKO

STIHL Vertriebs AG
Isenrietstraße 4
8617 Mönchaltorf
Telefon: +41 44 9493030

ČESKÁ REPUBLIKA

Andreas STIHL, spol. s r.o.
Chrlická 753
664 42 Modřice

Dovozci firmy STIHL

BOSNA-HERCEGOVINA

UNIKOMERC d. o. o.
Bišće polje bb
88000 Mostar
Telefon: +387 36 352560
Fax: +387 36 350536

CHORVATSKO

UNIKOMERC – UVOZ d.o.o.
Sjedište:
Amruševa 10, 10000 Zagreb

Prodaja:
Ulica Kneza Ljudevita Posavskog 56,
10410 Velika Gorica

Telefon: +385 1 6370010
Fax: +385 1 6221569

TURECKO

SADAL TARIM MAKİNALARI DIŞ
TİCARET A.Ş.
Alsancak Sokak, No:10 I-6 Özel Parsel
34956 Tuzla, İstanbul
Telefon: +90 216 394 00 40
Fax: +90 216 394 00 44

0458-436-1021-A

tschechisch



www.stihl.com



0458-436-1021-A